

**MOTORTECH Impulsaufnehmer**

Technische Daten/Montagehinweise  
für Hall-Effekt-Impulsaufnehmer  
P/N 66.60.043-60 / P/N 66.60.043-100



01.12.044-2023-A-DE | Rev. 11/2023 (A)

MOTORTECH GmbH  
Hunaeusstrasse 5  
29227 Celle, Germany

Tel. +49 51 41 93 99 0  
Fax +49 51 41 93 99 98

www.motortech.de  
motortech@motortech.de

MOTORTECH Americas, LLC  
1400 Dealers Avenue, Suite A  
New Orleans, LA 70123, USA

Tel. +1 504 355 4212  
Fax +1 504 355 4217

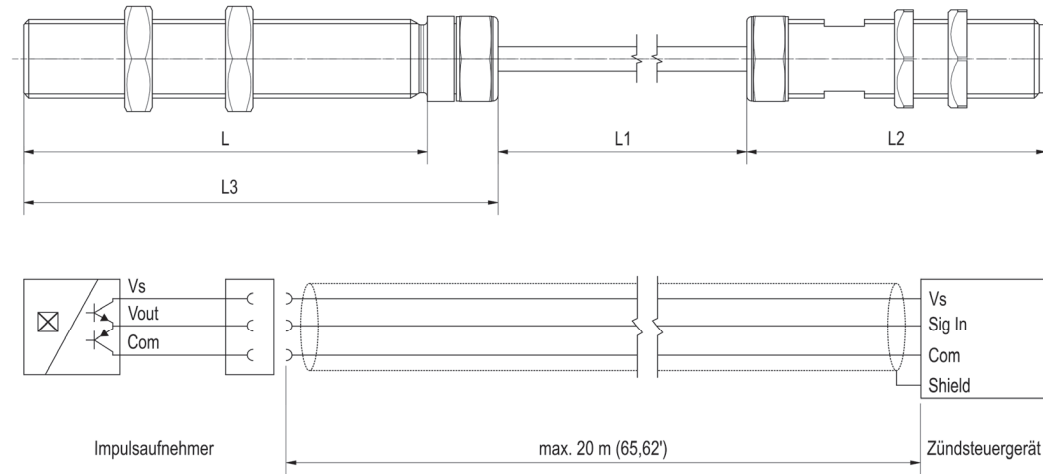
www.motortechamericas.com  
info@motortechamericas.com

MOTORTECH Shanghai Co. Ltd.  
Room 1018 Enterprise Square,  
No. 228 Meiyuan Road, Jing'An District,  
200070 Shanghai, China

Tel. +86 21 6380 7338

www.motortechshanghai.com  
info@motortechshanghai.com

**Technische Daten**



**Hall-Effekt-Impulsaufnehmer**

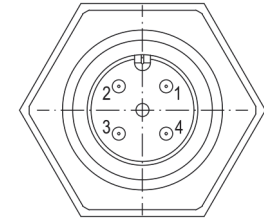
**Mechanische Daten**

Eigenschaft	P/N	Wert
L	-60	60 mm (2,36")
	-100	100 mm (3,94")
L1	-60	205 mm bis 225 mm (8,07" bis 8,86")
	-100	320 mm bis 340 mm (12,6" bis 13,39")
L2		44,5 mm (1,75")
L3	-60	70,5 mm (2,78")
	-100	110,5 mm (4,35")
Gewinde/Verschraubung		M12x1
Temperatur		-25 °C bis +125 °C (-13 °F bis +257 °F)
Luftspalt		0,25 mm bis 3 mm (0,01" bis 0,12")
Schutzklasse		IP67, IP69
Gehäusematerial		Edelstahl
Sechskantmutter		Schlüsselweite 13

**Elektrische Daten**

Eigenschaft	Wert
Anschlussstecker	M12x1, 4-polig, male
Versorgungsspannung	Nennspannung: 24 V DC Betriebsspannung: 8 V DC bis 32 V DC
max. Stromaufnahme ohne Last	15 mA
max. Ausgangsstrom	±40 mA
Schaltfrequenz	0 kHz bis 10 kHz
Triggerung	Sacklöcher, Durchgangs- bohrungen, Schrauben, Stifte, Metalleinsätze, Schlitze
Signaloutput	Push-Pull
Signalzuordnung am Ausgang	High-Pegel: Metall Low-Pegel: kein Metall

**Stecker**



Pin	Zuordnung
1	Vs
2	nicht belegt
3	Common
4	Vout

**Zertifizierung**

Die Hall-Effekt-Impulsaufnehmer sind wie folgt zertifiziert: CE

Die EU-Konformitätserklärung Ihres Hall-Effekt-Impulsaufnehmers erhalten Sie bei Bedarf von Ihrem MOTORTECH-Ansprechpartner.

**Fachgerechte Entsorgung**

Beachten Sie für die fachgerechte Entsorgung von MOTORTECH-Geräten die Informationen, die auf www.motortech.de bereitstehen.

## Bestimmungsgemäße Verwendung

Der Hall-Effekt-Impulsnehmer ist nach korrekter Montage an stationären Gasmotoren im Industriebereich für die Positionserfassung der Nocken- oder Kurbelwelle geeignet. Die Signale können für die Ermittlung des Zündzeitpunktes durch ein Zündsteuergerät verwendet werden. Jede andere Verwendung ist als nicht bestimmungsgemäße Verwendung anzusehen und führt zum Erlöschen jeglicher Gewährleistung.

## Sicherheitshinweise



### Explosionsgefahr!

Der Impulsnehmer darf ausschließlich in nicht explosionsfähiger Atmosphäre benutzt werden. Es besteht die Gefahr der Funkenbildung.



### Gefahr der Zerstörung!

Der Impulsnehmer kann durch folgende Gefahren zerstört oder beschädigt werden:

- Mechanische Gefahren  
Der Impulsnehmer darf KEINER mechanischen Gefahr ausgesetzt werden. Beachten Sie, dass aufgrund unterschiedlicher Motoren und Einbaubedingungen Abweichungen vom empfohlenen Einbaubestand notwendig sein können.
- UV-Strahlung  
Der Impulsnehmer und die Anschlussleitung sind vor UV-Strahlung zu schützen. Dies kann durch Verwendung in Innenräumen erreicht werden.
- Elektrostatische Aufladung  
Elektrostatische Aufladungen der Metallgehäuseteile müssen vermieden werden. Beziehen Sie die Metallgehäuseteile in den Potentialausgleich ein, um elektrostatische Aufladungen auszuschließen.



### Gefahr der Verletzung oder der Zerstörung!

Beachten Sie bei der Montage der Impulsnehmer die folgenden Sicherheitshinweise:

- Führen Sie alle Montagearbeiten nur bei Motorstillstand aus.
- Alle Arbeiten dürfen nur von ausgebildetem und autorisiertem Personal ausgeführt werden.
- Beachten Sie daher alle Sicherheitshinweise der Anlagen- und Motorenhersteller, insbesondere in den Bereichen in denen Hochspannung auftritt.
- Am Einsatzort des Impulsnehmers können hohe Temperaturen entstehen. Berühren Sie den Impulsnehmer nicht.

## Triggerung

Sacklöcher



Durchgangsbohrungen



Schrauben



Stifte



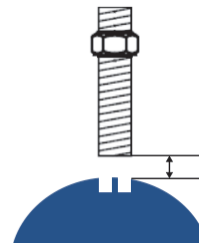
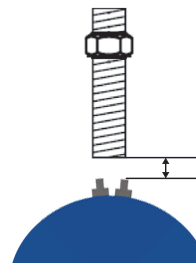
Metalleinsätze



Schlitz



\* Abstand zur Triggerung beachten!



## Montagehinweise



### Spannungsversorgung erst nach Montage

Der Impulsnehmer darf erst an die Spannungsversorgung angeschlossen werden, wenn er in seiner endgültigen Position am Motor montiert wurde.

Beachten Sie hierbei auch die folgenden Abschnitte.



### Anschluss am Zündsteuergerät

Der Impulsnehmer muss mit einer geschirmten und verdrillten Leitung an ein Zündsteuergerät angeschlossen werden. Das Zündsteuergerät stellt die Spannungsversorgung für den Impulsnehmer zur Verfügung. An die Spannungsversorgung darf kein weiterer Verbraucher angeschlossen werden.

Verwenden Sie eine kurze Leitung, die eine Länge von 20 Metern nicht überschreitet. Schließen Sie den Leitungsschirm einseitig am Zündsteuergerät an. Verfügt das Zündsteuergerät nicht über einen entsprechenden Anschluss, verbinden Sie den Leitungsschirm mit dem Erdpotential.

Nehmen Sie die Inbetriebnahme des Impulsnehmers immer in den folgenden Schritten in der angegebenen Reihenfolge vor:

1. Montieren Sie zuerst den Impulsnehmer am Motor.
2. Stellen Sie den von MOTORTECH empfohlenen Abstand von 1 mm (0,04") zur Triggerung ein. (Abstandsänderung: 1 Umdrehung  $\pm$  1 mm [0,04"])\*
3. Fixieren Sie den Impulsnehmer (Anzugsmoment: 15 Nm [11 lb-ft]).
4. Schließen Sie erst dann den Impulsnehmer an die Spannungsversorgung an.
5. Starten Sie den Motor ohne Gaszufuhr mit dem Anlasser.
  - Sobald der Impulsnehmer die ersten mechanischen Flanken der Triggerung erkennt, findet eine automatische Kalibrierung statt. Danach beginnt der Impulsnehmer Signale auszugeben.
  - Überprüfen Sie den Zündzeitpunkt mit einer Stroboskoplampe.

### Abhilfe im Fehlerfall

Wenn die Reihenfolge der Schritte bei der Inbetriebnahme nicht eingehalten wurde, schlägt die Kalibrierung fehl und der Impulsnehmer liefert keine oder nur unzuverlässige Signale. In diesem Fall muss die Kalibrierung wiederholt werden.

Gehen Sie dann wie folgt vor:

1. Trennen Sie den Impulsnehmer mindestens für drei Sekunden von der Spannungsversorgung.
2. Stellen Sie die Spannungsversorgung des Impulsnehmers wieder her.
  - Die Kalibrierung wird erneut durchgeführt.

## Wartung

Überprüfen Sie den Impulsnehmer regelmäßig auf festen Sitz und möglichen Verschleiß. Nach Bedarf kann der Impulsnehmer im spannungsfreien Zustand mit einem feuchten Tuch und einer nichtaggressiven Reinigungslösung gesäubert werden.