

# Hall-Effekt-Impulsaufnehmer

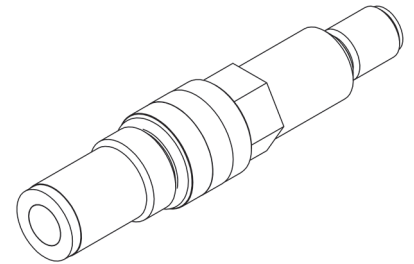
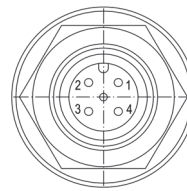
P/N 66.60.299-3416-009

## Abmessungen

- Gewinde 3/4-16 UNF-2A
- Länge 101 mm  
(weitere Maße siehe Übersichtszeichnung)

## Anschlüsse

- Anschlussstecker M12x1, 4-polig, Stift
  - 1 = Vs
  - 2 = nicht belegt
  - 3 = Common
  - 4 = Vout



## Triggerung

- mögliche Triggerer Sacklöcher, Durchgangsbohrungen, Schrauben, Stifte, Metalleinsätze, Schlitz

## Mechanische Daten

- Luftspalt 0,25 mm bis 3 mm
- Anzugsmoment 15 Nm
- Schutzklasse IP67, IP69
- Gehäusematerial Edelstahl
- Sechskantmutter Schlüsselweite 11/16"
- zulässiger Schock 50 g
- zulässige Vibrationsbelastung

Frequenz	Beschleunigung
2 Hz bis 10 Hz	konstanter Schwingweg von 1,125 mm
10 Hz bis 250 Hz	konstante Schwinggeschwindigkeit von 0,0707 m/s
250 Hz bis 1.000 Hz	konstante Beschleunigung von 11 g

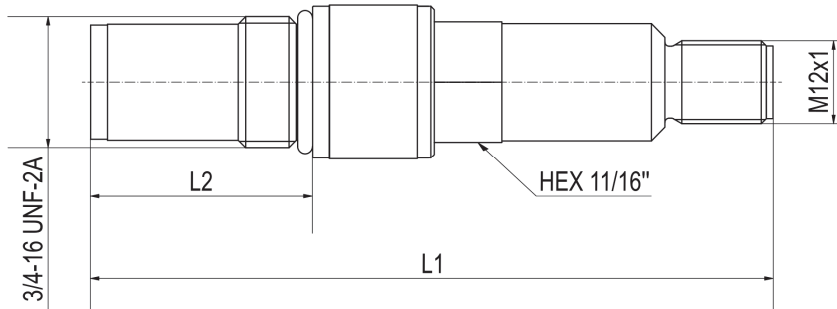
## Klimatische Umgebungsbedingungen

- zulässiger Temperaturbereich -25 °C bis + 125 °C

## Elektrische Daten

- Versorgungsspannung 8 V DC bis 32 V DC
- max. Stromaufnahme ohne Last 15 mA
- max. Ausgangsstrom ±40 mA
- Schaltfrequenz 0 kHz bis 10 kHz
- Signalausgang Push-Pull
- Signalzuordnung am Ausgang High-Pegel: Metall  
Low-Pegel: kein Metall
- Schutzmaßnahmen Verpolungsschutz, Überspannungsschutz, Kurzschlusschutz (getaktet)
- High-Pegel (mit 10 kΩ Last am Ausgang) Vs ... Vs -2 V
- Low-Pegel (mit 10 kΩ Last am Ausgang) 0 ... 0,5 V

## Übersichtszeichnungen



Eigenschaft	Wert
L1	101 mm
L2	32,85 mm