

# VARIFUEL2 200-100

## WARTUNGS- UND REPARATURANLEITUNG



**VariFuel2**   
MOTORTECH AIR/FUEL RATIO MIXER

### Copyright

© Copyright 2015 MOTORTECH GmbH. Alle Rechte vorbehalten.

Weitergabe und Vervielfältigung dieser Publikation oder von Teilen daraus sind, zu welchem Zweck und in welcher Form auch immer, ohne die ausdrückliche schriftliche Genehmigung durch MOTORTECH nicht gestattet. In dieser Publikation enthaltene Informationen können ohne vorherige Ankündigung geändert werden.

### Marken

MOTORTECH-Produkte und das MOTORTECH-Logo sind eingetragene und/oder gewohnheitsrechtliche Warenzeichen der MOTORTECH Holding GmbH. Alle weiteren in der Publikation verwendeten oder gezeigten Marken und Logos sind Eigentum der jeweiligen Rechtsinhaber.

# INHALTSVERZEICHNIS

<b>1 Allgemeine Hinweise</b> .....	<b>5</b>
1.1 Wozu dient diese Montageanleitung? .....	5
1.2 An wen richtet sich diese Montageanleitung? .....	5
1.3 Welche Symbole werden in der Montageanleitung verwendet?.....	5
<b>2 Sicherheitshinweise</b> .....	<b>6</b>
2.1 Allgemeine Sicherheitshinweise .....	6
2.2 Besondere Sicherheitshinweise zum Gerät .....	7
2.3 Fachgerechte Entsorgung.....	7
<b>3 Werkzeuge und Material</b> .....	<b>8</b>
<b>4 Reparatursätze</b> .....	<b>10</b>
4.1 Basis-Kit .....	11
4.2 Einlassdüsen-Kit .....	12
4.3 Schrittmotor-Kit .....	12
4.4 Messanschluss-Kit .....	12
<b>5 Wartung und Reparatur</b> .....	<b>13</b>
5.1 Allgemeine Informationen .....	13
5.2 Informationen zur Reinigung .....	14
5.3 Auslassdüse.....	14
5.3.1 Benötigtes Material.....	14
5.3.2 Vorbereitung .....	15
5.3.3 Montage .....	15
5.4 Einlassdüse, Brennstoffring, Zahnriemen .....	16
5.4.1 Benötigtes Material.....	16
5.4.2 Vorbereitung .....	17
5.4.3 Montage .....	18
5.5 Schrittmotor.....	22
5.5.1 Benötigtes Material.....	22
5.5.2 Vorbereitung .....	23
5.5.3 Montage.....	24
5.6 Gaseinlässe .....	28
5.6.1 Benötigtes Material.....	28
5.6.2 Vorbereitung .....	29
5.6.3 Montage .....	29
5.7 Messanschlüsse .....	31
5.7.1 Benötigtes Material .....	31
5.7.2 Vorbereitung .....	32

# INHALTSVERZEICHNIS

<b>5.7.3</b> Montage .....	33
<b>5.8</b> Dichtheitsprüfung .....	34
<b>5.8.1</b> Erforderliche Ausrüstung.....	35
<b>5.8.2</b> Prüfung durchführen .....	35
<b>6 Einbau und Inbetriebnahme .....</b>	<b>37</b>
<b>7 Service und Kundendienst.....</b>	<b>38</b>
<b>7.1</b> Hinweis auf Service / Kundendienst .....	38
<b>7.2</b> Rücksendung von Geräten zur Reparatur / Überprüfung.....	38
<b>7.3</b> Hinweis zum Verpacken von Geräten .....	38

# 1 ALLGEMEINE HINWEISE

## 1.1 Wozu dient diese Montageanleitung?

Diese Wartungs- und Reparaturanleitung dient als Hilfe bei der Installation des Produktes und unterstützt das Fachpersonal bei allen durchzuführenden Wartungs- und Reparaturarbeiten am VariFuelz 200-100. Des Weiteren ist diese Anleitung dazu bestimmt, Gefahren für Leben und Gesundheit des Benutzers und Dritter abzuwenden.

## 1.2 An wen richtet sich diese Montageanleitung?

Die Wartungs- und Reparaturanleitung ist eine Verhaltensanweisung für durch MOTORTECH geschultes Personal, das mit der Aufstellung, Wartung und Instandsetzung von stationären Motoren betraut ist. Es wird dabei ein entsprechender Grad an Fachkenntnissen über den Betrieb von stationären Motoren sowie Grundkenntnisse über die eingesetzten Komponenten vorausgesetzt.

## 1.3 Welche Symbole werden in der Montageanleitung verwendet?

Folgende Symbole werden in dieser Anleitung verwendet und müssen beachtet werden:



### Beispiel

Das Symbol kennzeichnet Beispiele, die Ihnen notwendige Handlungsschritte und Techniken verdeutlichen. Darüber hinaus erhalten Sie über die Beispiele zusätzlich Informationen, die Ihr Wissen vertiefen.



### Hinweis

Das Symbol kennzeichnet wichtige Hinweise für den Bediener. Beachten Sie diese. Darüber hinaus wird das Symbol für Übersichten verwendet, die Ihnen eine Zusammenfassung der notwendigen Arbeitsschritte geben.



### Warnung

Das Symbol kennzeichnet Warnungen für mögliche Gefahren von Sachbeschädigung oder Gefahren für die Gesundheit. Lesen Sie diese Warnhinweise sorgfältig und treffen Sie die genannten Vorsichtsmaßnahmen.



### Vorsicht

Das Symbol kennzeichnet Warnungen für Lebensgefahr insbesondere durch Hochspannung. Lesen Sie diese Warnhinweise sorgfältig und treffen Sie die genannten Vorsichtsmaßnahmen.

## 2 SICHERHEITSHINWEISE

### 2.1 Allgemeine Sicherheitshinweise

Die MOTORTECH-Geräte sind nach dem aktuellen Stand der Technik gefertigt und entsprechend betriebssicher. Trotzdem können vom Gerät Gefahren ausgehen oder Schäden auftreten, wenn die folgenden Hinweise nicht beachtet werden:

- Der Gasmotor darf nur von ausgebildetem und autorisiertem Personal bedient werden.
- Betreiben Sie das Gerät nur innerhalb der in den technischen Daten vorgegebenen Parameter.
- Nutzen Sie das Gerät nur sach- und bestimmungsgemäß.
- Wenden Sie niemals Gewalt an.
- Bei allen Arbeiten, wie z. B. Installation, Umstellung, Anpassung, Wartung und Instandsetzung, müssen alle Geräte spannungslos und gegen unbeabsichtigtes Wiedereinschalten gesichert sein.
- Führen Sie nur Wartungs- und Instandsetzungsarbeiten durch, die in dieser Anleitung beschrieben sind, und halten Sie sich bei der Ausführung an die beschriebenen Anweisungen. Verwenden Sie für die Instandhaltung des Gerätes grundsätzlich nur durch MOTORTECH gelieferte Ersatzteile. Weitere Arbeiten dürfen nur von durch MOTORTECH autorisiertem Personal durchgeführt werden. Bei Missachtung erlischt jegliche Gewährleistung für die ordnungsgemäße Funktion des Gerätes sowie die Verantwortung für die Gültigkeit der Zulassungen.
- Sicherheitseinrichtungen dürfen nicht demontiert oder außer Betrieb gesetzt werden.
- Vermeiden Sie alle Tätigkeiten, die die Funktion des Gerätes beeinträchtigen können.
- Betreiben Sie das Gerät nur in einwandfreiem Zustand.
- Untersuchen Sie alle Veränderungen, die beim Betrieb des Gasmotors bzw. der Zündanlage auftreten.
- Halten Sie alle für den Betrieb Ihrer Anlage gültigen – auch hier nicht ausdrücklich genannten – Gesetze, Richtlinien und Vorschriften ein.
- Wenn die gasführenden Teile des Systems nicht vollständig dicht sind, kann Gas austreten und es besteht Explosionsgefahr. Überprüfen Sie nach allen Montagearbeiten die Dichtheit des Systems.
- Sorgen Sie immer für ausreichende Belüftung des Motorenraumes.
- Sorgen Sie für sicheren Stand am Gasmotor.

## 2.2 Besondere Sicherheitshinweise zum Gerät

Folgende Sicherheitshinweise müssen bei Arbeiten am VariFuel2 beachtet werden:



### Explosionsgefahr!

Während das System unter Spannung steht, darf kein Stecker gelöst werden, ausgenommen das System befindet sich in einem nicht explosionsgefährdeten Bereich.



### Explosionsgefahr!

Wenn die gasführenden Teile des Systems nicht vollständig dicht sind, kann Gas austreten und es besteht Explosionsgefahr. Überprüfen Sie nach allen Montagearbeiten die Dichtheit des Systems. Achten Sie dabei auch darauf, dass die Messanschlüsse am VariFuel2 geschlossen sind.

Alle Arbeiten an gasführenden Teilen dürfen nur von entsprechend geschultem Personal durchgeführt werden.



### Betriebssicherheit!

Alle Schrauben der Stecker müssen ausreichend fest angezogen werden.



### Gefahr der Zerstörung!

Der Schrittmotor des VariFuel2 ist nicht zum Tragen oder Heben des Gasmischers geeignet. Es besteht die Gefahr, dass der Schrittmotor zerbricht und es durch das Herunterfallen des Gasmischers zu Verletzungen und Sachschäden kommt.

Tragen oder heben Sie den Gasmischer immer über das äußere Gehäuse des Gasmischers.

## 2.3 Fachgerechte Entsorgung

MOTORTECH-Geräte können nach Nutzungsbeendigung wie gewohnt mit dem Gewerbeabfall entsorgt oder an MOTORTECH zurückgesandt werden. Wir sorgen für eine umweltschonende Entsorgung.

## 3 WERKZEUGE UND MATERIAL

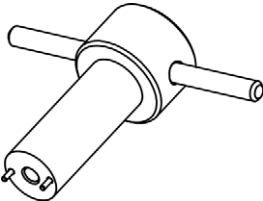
Abhängig von den Arbeiten, die Sie an Ihrem Gasmischer durchführen, benötigen Sie folgendes Werkzeug und Material:

### Spezialwerkzeuge von MOTORTECH

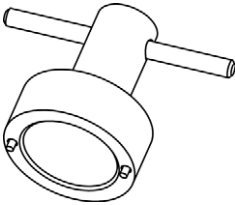
- VariFuelz-Einstellwerkzeug für Riemenspannung für den VariFuelz 200-100



- VariFuelz-Konterwerkzeug für Zahnriemenrad



- VariFuelz-Werkzeug für Sichtfenster (nur bei VariFuelz-Modellen mit Sichtfenster im Gehäuseoberteil)



### Schrittmotorkarte

Einige Arbeiten am VariFuelz erfordern eine anschließende Justierung des Brennstoffrings. Dafür benötigen Sie eine geeignete Schrittmotorkarte.

### Druckprüfstand

Nach Abschluss der Wartungs- und Reparaturarbeiten müssen Sie eine Dichtheitsprüfung durchführen. Dafür benötigen Sie einen geeigneten Druckprüfstand.



### Sonstiges Material

- weiches Tuch
- handelsübliches Lösungsmittel
- Drahtbürste
- Silikonspray
- Schraubensicherungslack (mittelfest)
- Drehmomentschlüssel
- Schutzbrille
- Lecksuchspray

## 4 REPARATURSÄTZE

Die Wartungs- und Reparatursätze enthalten Ersatz- und Verschleißteile. Unter Beachtung dieser Anleitung kann von MOTORTECH geschultes Personal Wartungs- und Reparaturarbeiten am VariFuelz 200-100 durchführen.

Für den VariFuelz 200-100 gibt es folgende Wartungs- und Reparatursätze:

- Basis-Kit
- Einlassdüsen-Kit
- Schrittmotor-Kit
- Messanschluss-Kit



### **Reparatur und Wartung nur mit Basis-Kit möglich**

Für die Verwendung vom Einlassdüsen-Kit und Schrittmotor-Kit werden Komponenten aus dem Basis-Kit benötigt. Das Basis-Kit und das Messanschluss-Kit können dagegen ohne Komponenten anderer Wartungs- und Reparatursätze verwendet werden.

Die folgenden Tabellen informieren über den Inhalt der einzelnen Wartungs- und Reparatursätze:

## 4.1 Basis-Kit

Das Basis-Kit für den VariFuelz 200-100 enthält die folgenden Komponenten:

Komponente	Stückzahl
Wellendichtring	1
O-Ring klein für Einlassdüse	1
Gemischflanschdichtung	1
Gasanschlussdichtung	2
Unterlegscheibe für Zahnriemenrad	1
Inbusschraube M6x16 für Motoradapterplatte	4
Inbusschraube M4x16 für Zahnriemenrad	1
Kupferdichtring A10x13	1
Inbusschraube M5x12 für Schrittmotor	4
Inbusschraube M6x20 für Einlassdüse	4
O-Ring 34,5x2,65 für Deckel des Zahnriemenrades	1
O-Ring 37,5x2,65 für Schrittmotor	1
O-Ring für Ein- und Auslassdüse	2
Verschlusschraube A2 G1/8	1
Inbusschraube M5x10 für Wartungsdeckel	1
Verschlusschraube A4 G1/4 A	1
Inbusschraube M6x35 für Auslassdüse	4
Inbusschraube M8x25 für Gasanschlussdeckel	4
Inbusschraube M8x35 für Gasanschlussflansch	4
Kupferdichtring 13x18	1
Zahnriemenrad	1
Zahnriemen	1
Brennstoffring	1
Selbstsichernde Mutter M5 V2A	1

## 4 REPARATURSÄTZE

### 4.2 Einlassdüsen-Kit

Das Einlassdüsen-Kit für den VariFuel2 200-100 enthält die folgenden Komponenten:

Komponente	Stückzahl
Einlassdüse	1

### 4.3 Schrittmotor-Kit

Das Schrittmotor-Kit für den VariFuel2 200-100 enthält die folgenden Komponenten:

Komponente	Stückzahl
Schrittmotor	1
Welle	1
Gewindestift für Welle	1

### 4.4 Messanschluss-Kit

Das Messanschluss-Kit für den VariFuel2 200-100 enthält die folgenden Komponenten:

Komponente	Stückzahl
Messstutzen	1
Papierdichtung	1
Verschraubung	1
Schneidring	1
Überwurfmutter M16x1,5	1
Verschlussbutzen	1
Kupferdichtring 13x18	1

# 5 WARTUNG UND REPARATUR

## 5.1 Allgemeine Informationen



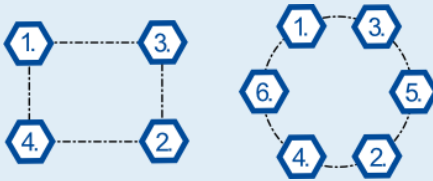
### Explosionsgefahr!

Überprüfen Sie nach Abschluss aller Wartungs- und Reparaturarbeiten die Dichtheit des Systems. Ohne bestandene Dichtheitsprüfung darf der VariFuel2 unter keinen Umständen verwendet werden.



### Schrauben richtig anziehen

Ziehen Sie Schrauben, die in einem Rechteck oder kreisförmig angeordnet sind, zunächst *immer über Kreuz handfest* an.



Ziehen Sie die Schrauben dann in *gleicher Reihenfolge* mit dem jeweils angegebenen Anzugsmoment an.



### Toleranzen für Anzugsmomente

Alle in dieser Anleitung angegebenen Anzugsmomente haben eine Toleranz von  $\pm 10\%$ .

Wartung und Reparatur des VariFuel2 200-100 sind in folgende Abschnitte unterteilt:

- *Informationen zur Reinigung* auf Seite 14
- *Auslassdüse* auf Seite 14
- *Einlassdüse, Brennstoffring, Zahnriemen* auf Seite 16
- *Schrittmotor* auf Seite 22
- *Messanschlüsse* auf Seite 31
- *Gaseinlässe* auf Seite 28
- *Dichtheitsprüfung* auf Seite 34

# 5 WARTUNG UND REPARATUR

Die im Basis-Kit enthaltenen Komponenten sollten in jedem Fall bei einer Wartung des Gas-mischers ersetzt werden. Die in den anderen Wartungs- und Reparatursätzen enthaltenen Komponenten müssen nach Bedarf ersetzt werden.

## 5.2 Informationen zur Reinigung

Passgenauer Zusammenbau und reibungsloses Funktionieren des VariFuelz sind nur mit sauberen Komponenten gewährleistet. Komponenten des VariFuelz, die Sie nicht auswechseln, sondern wiederverwenden möchten, müssen Sie ggf. vor dem Wiedereinbau reinigen.

### Schrittmotor

Wischen Sie den Schrittmotor mit einem weichen Tuch ab.

### Mechanische Komponenten

Reinigen Sie die Oberflächen mit handelsüblichem Lösungsmittel und einer Drahtbürste.

### Verschleißteile

Verschleißteile wie Dichtungen und O-Ringe dürfen nicht wiederverwendet werden.

## 5.3 Auslassdüse

### 5.3.1 Benötigtes Material

#### Teile aus dem Basis-Kit

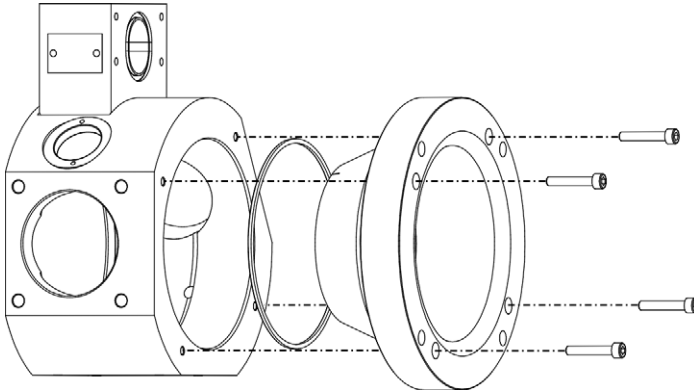
Großer O-Ring **1**, Inbusschraube M6x35 (4x) **2**

#### Weiteres Material

Schraubensicherungslack (mittelfest), Silikonspray

### 5.3.2 Vorbereitung

Die Explosionszeichnung informiert darüber, wie die Auslassdüse montiert ist.

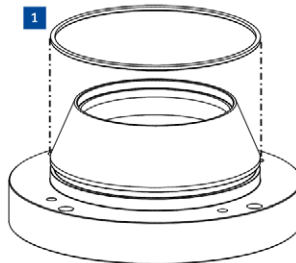


Entfernen Sie die Auslassdüse und den großen O-Ring.

### 5.3.3 Montage

Die folgenden Schritte zeigen die Montage der Auslassdüse.

1. Setzen Sie den großen O-Ring **1** auf die Auslassdüse.



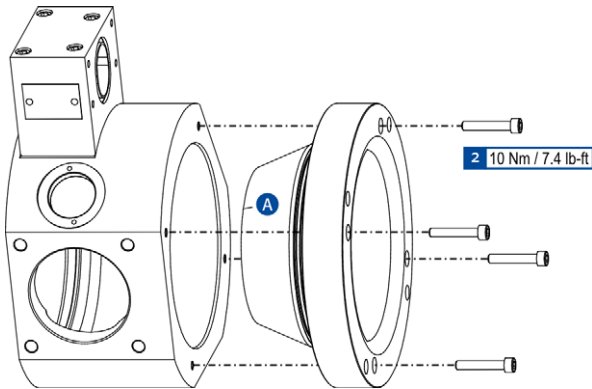
2. Benetzen Sie den großen O-Ring mit Silikon spray.
3. Benetzen Sie die Inbusschrauben M6x35 **2** mit Schraubensicherungslack.
4. Schrauben Sie die Auslassdüse in das Gehäuse ein.

# 5 WARTUNG UND REPARATUR



## Markierung ausrichten

Die Referenzmarkierung **A** muss nach der Montage im Sichtfenster des Gasmischers zu sehen sein. Sie ist Referenzpunkt für die Skala am Brennstoffring.



- ▶ Die Auslassdüse ist montiert.

## 5.4 Einlassdüse, Brennstoffring, Zahnriemen

### 5.4.1 Benötigtes Material

Teile aus dem Basis-Kit

Zahnriemen **1**, Brennstoffring **2**, kleiner O-Ring **3**, großer O-Ring **4**,  
Inbusschraube M6x20 (4x) **6**, selbstsichernde Mutter M5 V2A **7**

Teile aus dem Einlassdüsen-Kit

Einlassdüse **5**

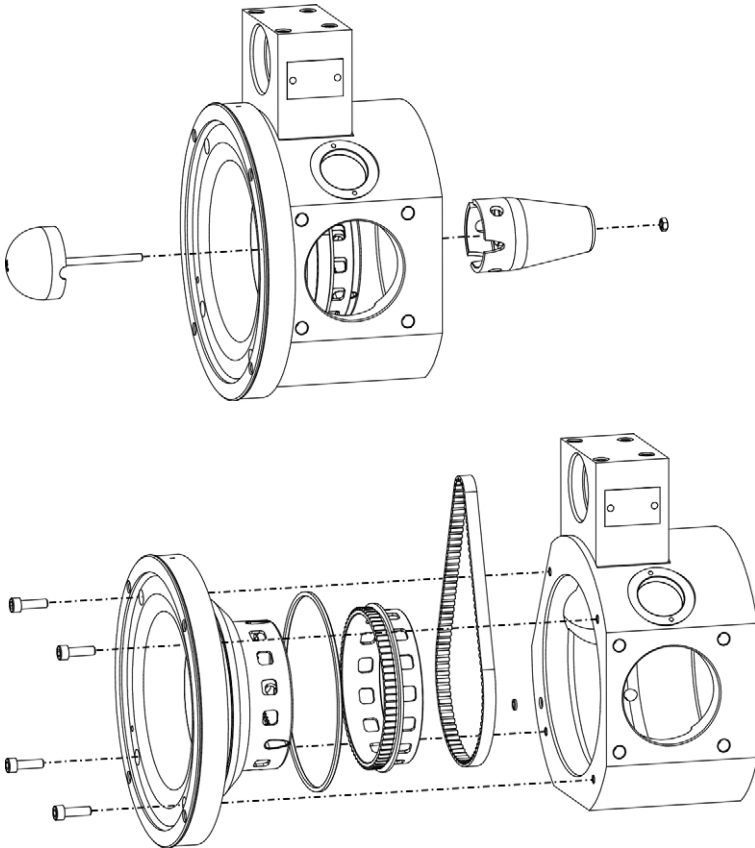
Weiteres Material

Schraubensicherungslack (mittelfest), Silikon spray



### 5.4.2 Vorbereitung

Die Explosionszeichnungen informieren darüber, wie Strömungskörper, Einlassdüse, Brennstoffring und Zahnriemen montiert sind.



#### Zahnriemen austauschen

Um den Zahnriemen auszutauschen, muss zuvor der Schrittmotor mit dem Zahnriemenrad demontiert werden (siehe Abschnitt *Schrittmotor* auf Seite 22).

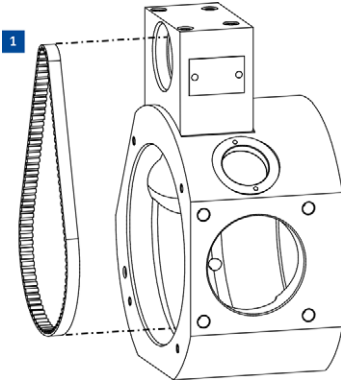
## 5 WARTUNG UND REPARATUR

Entfernen Sie den Strömungskörper, die Einlassdüse, den großen O-Ring, den kleinen O-Ring, den Brennstoffring und bei Bedarf den Zahnriemen.

### 5.4.3 Montage

Die folgenden Schritte zeigen die Montage der Einlassdüse, des Brennstoffrings und des Zahnriemens.

1. Setzen Sie ggf. den Zahnriemen **1** durch die Einlassöffnung in den Gasmischer ein.

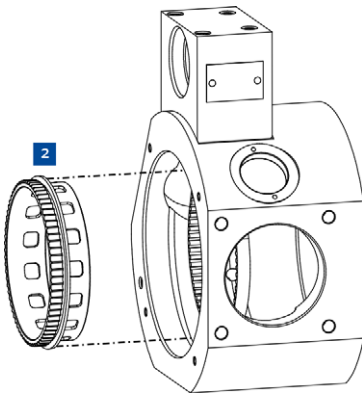


2. Setzen Sie den Brennstoffring **2** durch die Einlassöffnung in den Zahnriemen ein.

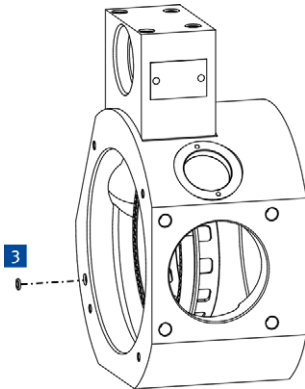


### Zähne müssen greifen

Die Zähne des Brennstoffrings und des Zahnriemens müssen durchgehend ineinander greifen.

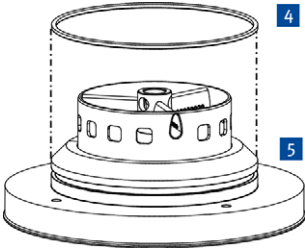


3. Setzen Sie den kleinen O-Ring **3** in den Gasmischer ein. (Neuere Gehäuseausführungen haben keine Einfräsung. Bei diesen darf der kleine O-Ring nicht eingesetzt werden.)



# 5 WARTUNG UND REPARATUR

4. Setzen Sie den großen O-Ring **4** auf die Einlassdüse **5**.

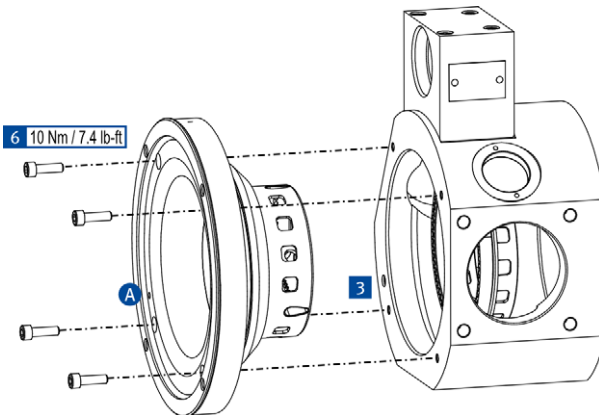


5. Benetzen Sie den großen O-Ring mit Silikon Spray.
6. Benetzen Sie die schrauben M6x20 **6** mit Schraubensicherungslack.
7. Schrauben Sie die Einlassdüse in das Gehäuse ein.

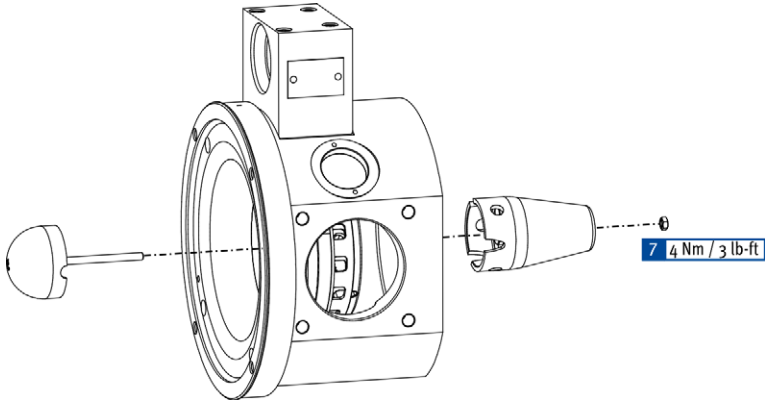


## Ausrichtung der Einlassdüse

Die Bohrung **A** in der Einlassdüse muss mit der entsprechenden Bohrung (bei einigen Gehäuseausführungen mit kleinem O-Ring **3**) im Gehäuse fluchten.



8. Schrauben Sie den Strömungskörper mit der selbstsichernden Mutter M5 V2A **7** in den VariFuelz ein. Das Anzugsmoment ist abhängig vom Material des Strömungskörpers.
- Strömungskörper aus Aluminium: 5 Nm (3,7 lb-ft)
  - Strömungskörper aus Kunststoff: 3 Nm (2,2 lb-ft)



#### Gefahr der Zerstörung!

Ein unsachgemäß montierter Strömungskörper kann Gasmischer und Motor beschädigen. Beachten Sie daher folgende Punkte:

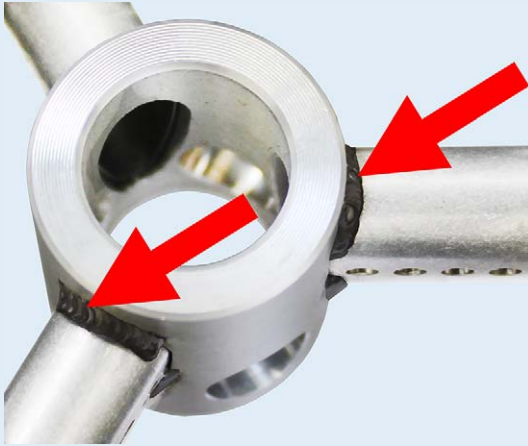
- Der Strömungskörper muss passgenau montiert werden und darf nicht wackeln.
- Die selbstsichernde Mutter darf unter keinen Umständen wiederverwendet werden. Sie ist nur für einmaliges Anziehen geeignet.

## 5 WARTUNG UND REPARATUR



### Verschweißter Düsenmittelring

Wenn Ihre neue Einlassdüse einen verschweißten Düsenmittelring hat (siehe Abbildung), können einige ältere Strömungskörper nicht passgenau montiert werden.



Wenden Sie sich in diesem Fall an MOTORTECH.

- Die Einlassdüse, der Brennstoffring und ggf. der Zahnriemen sind montiert.



### Justieren des Brennstoffrings erforderlich

Wenn Sie den Zahnriemen bzw. den Brennstoffring ausgebaut haben, muss der Brennstoffring anschließend justiert werden (siehe Abschnitt *Schrittmotor* auf Seite 22).

## 5.5 Schrittmotor

### 5.5.1 Benötigtes Material

Teile aus dem Basis-Kit

Wellendichtring **4**, Inbusschraube M5x12 (4x) **5**, Zahnriemenrad **6**, Unterlegscheibe **7**, Inbusschraube M4x16 **8**, O-Ring 37,5x2,65 **9**, Inbusschraube M6x16 (4x) **10**, O-Ring 34,5x2,65 **11**, Inbusschraube M5x10 **12**

### Teile aus dem Schrittmotor-Kit

Gewindestift **1**, Welle **2**, Schrittmotor **3**

### Schrittmotorkarte

Für das Justieren des Brennstoffrings benötigen Sie eine betriebsbereite Schrittmotorkarte.

### Spezialwerkzeuge von MOTORTECH

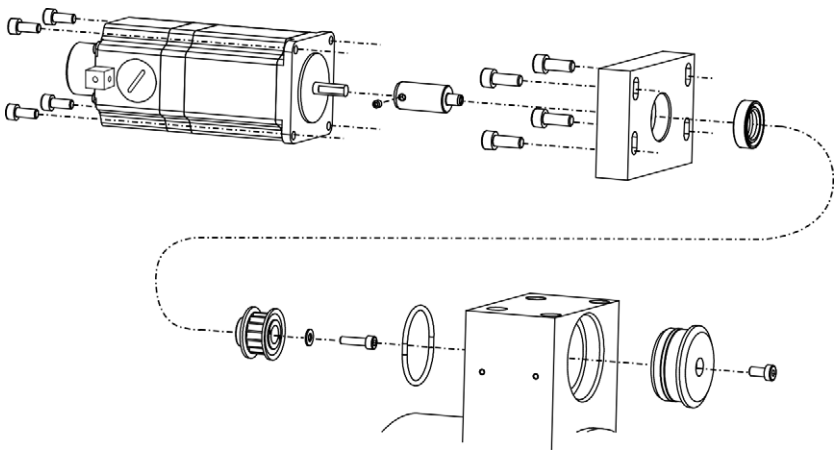
- VariFuel2-Einstellwerkzeug für Riemenspannung
- VariFuel2-Konterwerkzeug für Zahnriemenrad
- VariFuel2-Werkzeug für Sichtfenster (nur bei VariFuel2-Modellen mit Sichtfenster im Gehäuseoberteil)

### Weiteres Material

Schraubensicherungslack (mittelfest), Silikonspray

## 5.5.2 Vorbereitung

Die Explosionszeichnung informiert darüber, wie der Schrittmotor montiert ist.



Die folgenden Schritte beschreiben, wie der Schrittmotor vom VariFuel2 getrennt wird:

1. Entfernen Sie den Wartungsdeckel.  
Neuere VariFuel2-Modelle verfügen anstelle des Wartungsdeckels über ein Sichtfenster. Entfernen Sie es mit dem VariFuel2-Werkzeug für Sichtfenster. Lesen Sie dazu die Anleitung für das VariFuel2-Werkzeug für Sichtfenster.
2. Entfernen Sie die Adapterplatte mit dem Schrittmotor sowie den O-Ring vom Gehäuse des VariFuel2.
3. Trennen Sie das Zahnriemenrad von der Welle des Schrittmotors.

# 5 WARTUNG UND REPARATUR

4. Trennen Sie die Adapterplatte, den Schrittmotor, die Welle und den Wellendichtring voneinander.

## 5.5.3 Montage

### Den Schrittmotor montieren



#### Voraussetzungen für Montage des Schrittmotors

Um den Schrittmotor am VariFuelz zu montieren, müssen Einlassdüse, Brennstoffring und Zahnriemen sowie die Auslassdüse montiert sein (siehe Abschnitte *Einlassdüse*, *Brennstoffring*, *Zahnriemen* auf Seite 16).

Die folgenden Schritte zeigen die Montage des Schrittmotors:

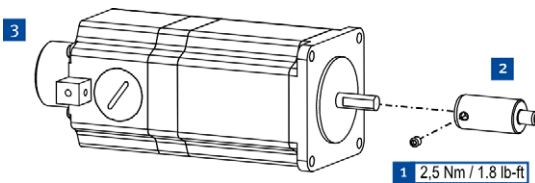
1. Benutzen Sie den Gewindestift **1** mit Schraubensicherungslack.
2. Setzen Sie die Welle **2** auf die Achse des Schrittmotors **3**.



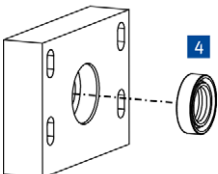
#### Ausrichtung und Positionierung der Welle

Beachten Sie bei der Positionierung der Welle folgendes:

- Die Bohrung in der Welle muss auf die Abflachung der Achse gerichtet sein.
- Die Welle muss 1 mm Abstand zum Schrittmotor haben.



3. Benutzen Sie den Wellendichtring **4** mit Silikonspray.
4. Drücken Sie den Wellendichtring **4** in die Adapterplatte ein.



5. Benutzen Sie die Inbusschrauben M5x12 **5** mit Schraubensicherungslack.

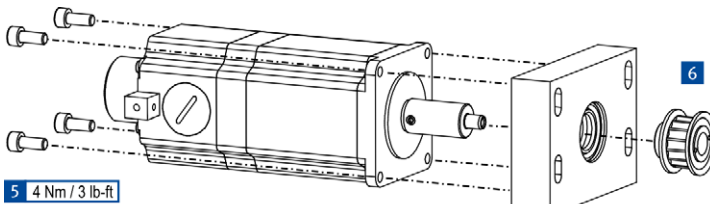


6. Verschrauben Sie die Adapterplatte mit dem Schrittmotor und setzen Sie das Zahnriemenrad **6** auf die Welle.



### Ausrichtung des Schrittmotors beachten

Richten Sie den Schrittmotor und die Adapterplatte so aus, wie es auf den Abbildungen zu sehen ist. Als Anhaltspunkte dienen am Schrittmotor der Masseblock und an der Adapterplatte die Langlöcher.

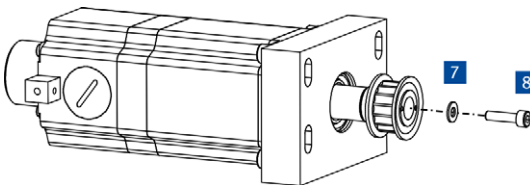


7. Befestigen Sie das Zahnriemenrad mit der Unterlegscheibe **7** und der Inbusschraube M4x16 **8** auf der Welle des Schrittmotors.

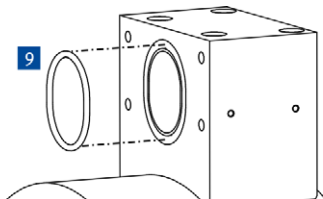


### Schraube nicht festziehen

Ziehen Sie die Inbusschraube M4x16 **8** nicht fest. Das Zahnriemenrad muss drehbar auf der Welle gelagert sein, damit sich der Brennstoffring justieren lässt.



8. Setzen Sie den O-Ring 37,5x2,65 **9** in das Gehäuse des VariFuel ein.



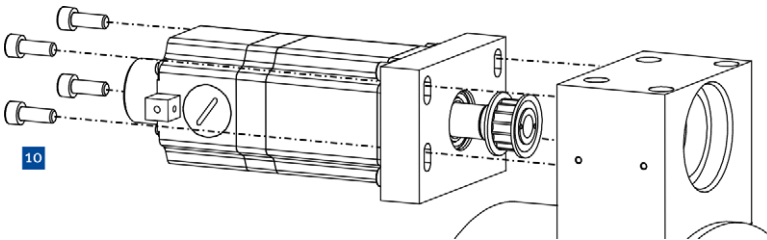
## 5 WARTUNG UND REPARATUR

9. Befestigen Sie den Schrittmotor mit den Inbusschrauben <sup>10</sup> M6x16 der Adapterplatte am VariFuelz.



### Schrauben nicht festziehen

Ziehen Sie die Inbusschrauben M6x16 <sup>10</sup> nicht fest. Der Schrittmotor muss noch beweglich sein, damit die richtige Riemenspannung eingestellt werden kann.



10. Spannen Sie den Zahnriemen mit dem VariFuelz-Einstellwerkzeug für die Riemenspannung. Lesen Sie hierzu die Anleitung für das VariFuelz-Einstellwerkzeug für die Riemenspannung.
- ▶ Der Schrittmotor ist montiert. Sie können mit dem Justieren des Brennstoffrings fortfahren.

### Den Brennstoffring justieren



### Voraussetzungen für das Justieren des Brennstoffrings

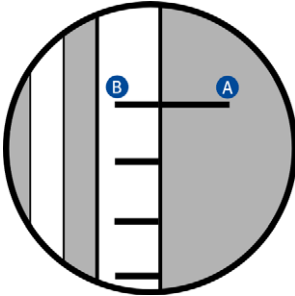
Um den Brennstoffring justieren zu können, müssen folgende Voraussetzungen erfüllt sein.

- Die Auslassdüse muss montiert sein (siehe Abschnitt *Auslassdüse* auf Seite 14).
- Einlassdüse und Brennstoffring müssen montiert sein (siehe Abschnitt *Einlassdüse, Brennstoffring, Zahnriemen* auf Seite 16)
- Das Zahnriemenrad darf nicht festgezogen ein. Es muss drehbar auf der Welle gelagert sein.

Justieren Sie den Brennstoffring wie folgt:

1. Verbinden Sie den Schrittmotor mit der Schrittmotorkarte. Lesen Sie dazu die Betriebsanleitung der Schrittmotorkarte.
2. Fahren Sie den Schrittmotor in die Geschlossen-Position.

3. Drehen Sie die Referenzskala des Brennstoffrings in das Sichtfenster an der Seite des VariFuelz, indem Sie mit der Hand den Zahnriemen bewegen. Stellen Sie dann die Geschlossen-Position des Brennstoffrings so ein, dass die Referenzmarkierung **A** auf den obersten Teilstrich der Referenzskala **B** zeigt.



4. Halten Sie das Zahnriemenrad mit dem VariFuelz-Konterwerkzeug für das Zahnriemenrad. Lesen Sie hierzu die Anleitung für das VariFuelz-Konterwerkzeug für das Zahnriemenrad. Ziehen Sie das Zahnriemenrad mit der Inbusschraube M4x16 **8** auf der Welle an (Anzugsmoment 2,5 Nm / 1,9 lb-ft).



#### Verhalten bei Fehlermeldung

Falls Sie beim Festziehen der Schraube den Motor bewegen, erhalten Sie von der Schrittmotorkarte eine Fehlermeldung. Bestätigen Sie diese über das MICT.

5. Lösen Sie über die Schrittmotorkarte eine Referenzfahrt aus.
  - Der Brennstoffring ist justiert und der Schrittmotor fährt alle Positionen wieder korrekt an.

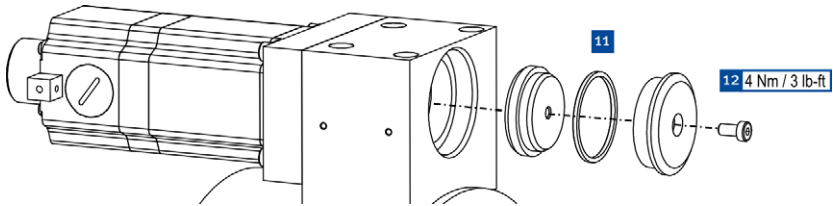
#### Den Wartungsdeckel montieren

Montieren Sie den Wartungsdeckel wie folgt:

1. Setzen Sie den O-Ring 34,5x2,65 **11** zwischen die beiden Hälften des Wartungsdeckels.
2. Setzen Sie den Wartungsdeckel in die Wartungsöffnung ein.

## 5 WARTUNG UND REPARATUR

3. Verschrauben Sie den Wartungsdeckel mit der Inbusschraube M5x10 **12**.



### Sichtfenster in neuen VariFuel2-Modellen

Neuere Modelle des VariFuel2 haben keinen Wartungsdeckel, sondern ein Sichtfenster. Montieren Sie dieses mit dem VariFuel2-Werkzeug für Sichtfenster. Lesen Sie hierzu die Anleitung für das VariFuel2-Werkzeug für Sichtfenster.

- Der Wartungsdeckel ist montiert.

## 5.6 Gaseinlässe

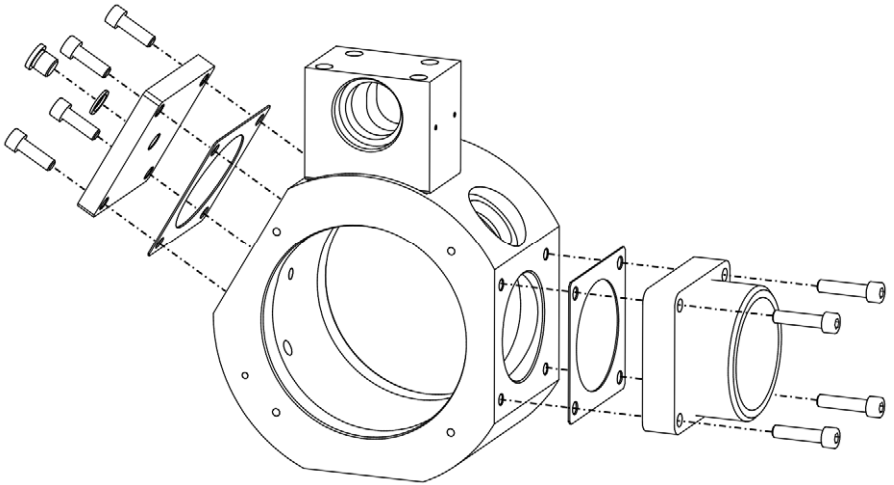
### 5.6.1 Benötigtes Material

Teile aus dem Basis-Kit

Gasanschlussdichtung (2x) **1**, Inbusschraube M8x25 (4x) **2**, Verschlusschraube A4 G1/4 **3**, Kupferdichtring 13x18 **4**, Inbusschraube M8x35 (4x) **5**.

## 5.6.2 Vorbereitung

Die Explosionszeichnung informiert darüber, wie die Verschlussplatte und der Anschlussflansch verschraubt sind. Die Positionen von Verschlussplatte und Anschlussflansch können abhängig von der Anwendung vertauscht sein. Es ist auch möglich, an beiden Gaseinlässen einen Anschlussflansch zu montieren.



Entfernen Sie Anschlussflansch(e) und ggf. die Verschlussplatte.

## 5.6.3 Montage

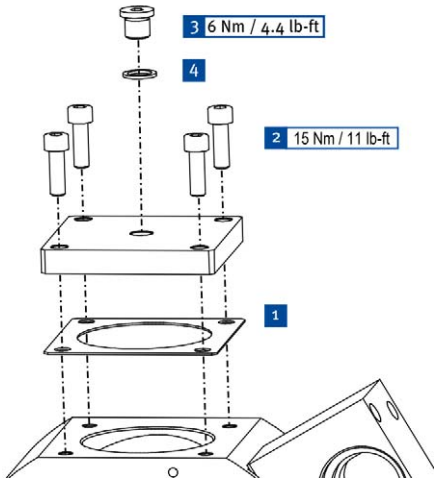
### Gaseinlass verschließen

Die folgenden Schritte beschreiben das Verschließen eines Gaseinlasses:

1. Legen Sie die Gasanschlussdichtung **1** auf den Gasmischer.
2. Verschrauben Sie die Verschlussplatte mit den Inbusschrauben M8x25 **2**.

## 5 WARTUNG UND REPARATUR

3. Verschließen Sie die Messöffnung mit der Verschlusschraube A4 G1/4 A **3** und dem Kupferdichtring **4** (entfällt bei einigen Modellen).



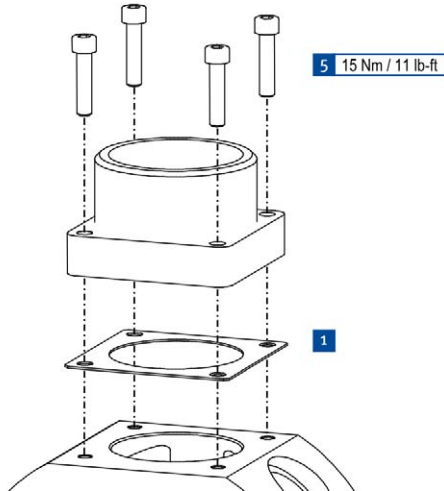
- Die Verschlussplatte ist montiert.

### Anschlussflansch montieren

Die folgenden Schritte beschreiben die Montage eines Gasanschlussflansches.

1. Legen Sie die Gasanschlussdichtung **1** auf den Gasmischer.

2. Schrauben Sie den Anschlussflansch mit den Inbusschrauben M8x35 **5** auf den Gasmischer.



- Der Anschlussflansch ist montiert.

## 5.7 Messanschlüsse

### 5.7.1 Benötigtes Material

Teile aus dem Basis-Kit

Verschlusssschraube **3** A2 G1/8, Kupferdichtring 10x13 **4**

Teile aus dem Messanschluss-Kit

Messstützen **1**, Papierdichtung **2**, Verschraubung **5**, Kupferdichtring 13x18 **6**, Verschlussbutzen **7a**, Schneidring **7b**, Überwurfmutter M16x1,5 **8**

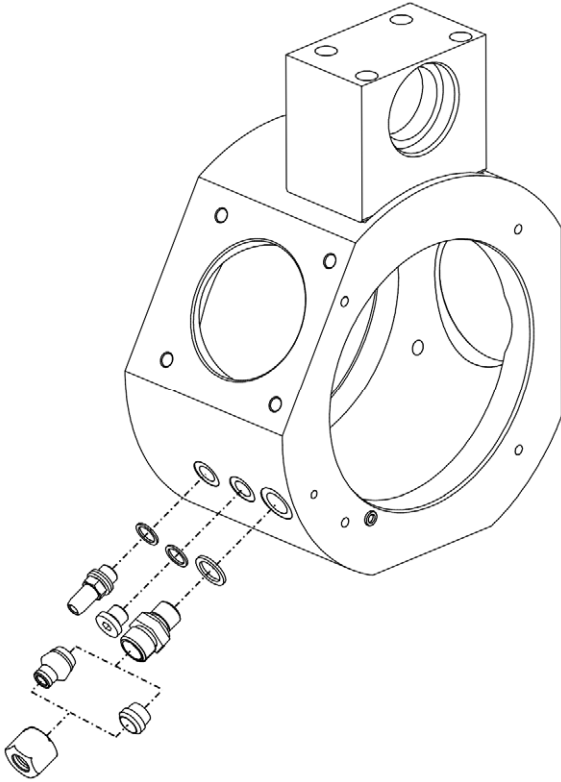
Weiteres Material

Schraubensicherungslack (mittelfest)

# 5 WARTUNG UND REPARATUR

## 5.7.2 Vorbereitung

Die Explosionszeichnung informiert darüber, wie die Messanschlüsse montiert sind.



### Abweichende Bauweise

Die Positionierung der Messanschlüsse weicht bei älteren Versionen des VariFuel2 200-100 vom gezeigten Modell ab.

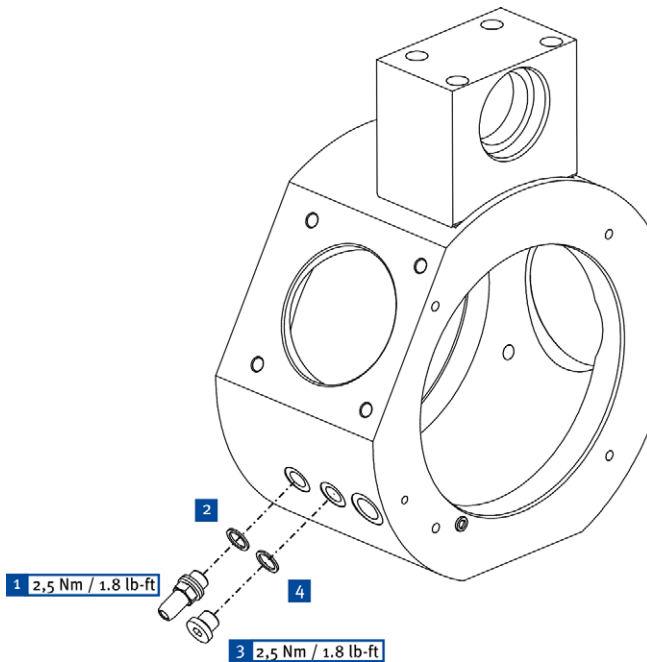
Entfernen Sie die Messanschlüsse.



### 5.7.3 Montage

Die folgenden Schritte zeigen die Montage der Messanschlüsse.

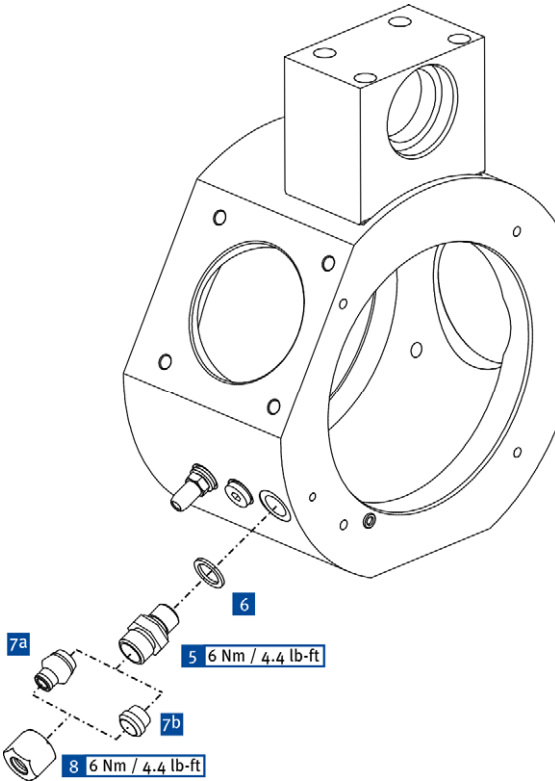
1. Schrauben Sie den Messstutzen **1** zusammen mit der Papierdichtung **2** ein.
2. Schrauben Sie die Verschlusschraube **3** zusammen mit dem Kupferdichtring 10x13 **4** ein.



3. Benetzen Sie das kleinere Gewinde der Verschraubung A2 G1/8 **5** mit Schraubensicherungslack.
4. Schrauben Sie die Verschraubung A2 G1/8 zusammen mit dem Kupferdichtring 13x18 **6** ein.
5. Setzen Sie den Verschlussbutzen **7a** (bei Anschluss einer Impulsleitung den Schneidring **7b**) ein.

# 5 WARTUNG UND REPARATUR

6. Fixieren Sie den Verschlussbutzen bzw. den Schneidring mit der Überwurfmutter M16x1,5 **8**



- Die Messanschlüsse sind montiert.

## 5.8 Dichtheitsprüfung

Nach Abschluss aller Wartungs- und Reparaturarbeiten am VariFuel2 müssen Sie eine Dichtungsprüfung durchführen. Damit wird sichergestellt, dass im Betrieb kein Gas austreten kann.

Wenn Ihr VariFuel2 die Dichtheitsprüfung nicht besteht, darf er unter keinen Umständen verwendet werden!

### 5.8.1 Erforderliche Ausrüstung

Für die Dichtheitsprüfung benötigen Sie folgende Ausrüstung:

- Geeigneten Druckprüfstand
- Lecksuchspray
- Schutzbrille

### 5.8.2 Prüfung durchführen



#### **Verletzungsgefahr!**

Durch Überdruck können sich Bauteile vom VariFuel2 lösen. Tragen Sie eine Schutzbrille und schützen Sie sich und andere Personen vor umherfliegenden Teilen.



#### **Gefahr der Zerstörung**

Zu hoher Druck kann den VariFuel2 zerstören. Der beaufschlagte Druck darf daher 1 bar nicht überschreiten.

Führen Sie die Dichtheitsprüfung wie folgt durch:

1. Setzen Sie Ihren VariFuel2 in den Druckprüfstand ein. Lesen Sie dazu auch die Betriebsanleitung für den Druckprüfstand.
2. Stellen Sie sicher, dass alle Messanschlüsse abgedichtet sind.
3. Setzen Sie eine Schutzbrille auf.
4. Beaufschlagen Sie einen Druck von 0,5 bar bis 1 bar.
5. Besprühen Sie den VariFuel2 mit Lecksuchspray.
  - ▶ Undichte Stellen werden sichtbar.

Wenn der VariFuel2 keine undichten Stellen aufweist, können Sie ihn verwenden.

#### **Undichte Stellen**

Wenn bei der Dichtheitsprüfung undichte Stellen sichtbar werden, gehen Sie wie folgt vor:

1. Stellen Sie sicher, dass alle Schrauben mit den erforderlichen Drehmomenten angezogen sind.
2. Stellen Sie sicher, dass alle Dichtringe ordnungsgemäß eingesetzt sind.
3. Führen Sie die Dichtheitsprüfung erneut durch.

## 5 WARTUNG UND REPARATUR

Wenn der VariFuelz die Dichtheitsprüfung weiterhin nicht besteht, dürfen Sie ihn nicht verwenden. Wenden Sie sich in diesem Fall an MOTORTECH (siehe Abschnitt *Hinweis auf Service / Kundendienst* auf Seite 38).

## 6 EINBAU UND INBETRIEBNAHME

Wenn Ihr VariFuel2 nach Abschluss aller Wartungs- und Reparaturarbeiten die erforderliche Dichtheitsprüfung bestanden hat, können Sie den Gasmischer einbauen und in Betrieb nehmen.

Befolgen Sie beim Einbau und bei der Inbetriebnahme die Anweisungen der VariFuel2-Betriebsanleitung.

## 7 SERVICE UND KUNDENDIENST

Lesen Sie für weitere Informationen auch die VariFuel2-Betriebsanleitung.

### 7.1 Hinweis auf Service / Kundendienst

Sie erreichen unseren Service zu unseren Geschäftszeiten unter der folgenden Telefon- und Faxnummer oder per E-Mail:

Telefon: +49 5141 93 99 0

Telefax: +49 5141 93 99 99

E-Mail: [service@motortech.de](mailto:service@motortech.de)

### 7.2 Rücksendung von Geräten zur Reparatur / Überprüfung

Für eine Rücksendung des Gerätes zur Reparatur und Prüfung lassen Sie sich von MOTORTECH einen Einsendeschein und eine Einsendenummer geben.

Füllen Sie den Einsendeschein vollständig aus. Der vollständig ausgefüllte Einsendeschein gewährleistet eine schnelle und reibungslose Bearbeitung Ihres Reparaturauftrages.

Senden Sie das Gerät mit Einsendeschein an eine der beiden folgenden Adressen oder an den nächstgelegenen MOTORTECH-Vertreter:

#### MOTORTECH GmbH

Hogrevestr. 21-23  
29223 Celle

Deutschland

Telefon: +49 5141 93 99 0

Telefax: +49 5141 93 99 98

[www.motortech.de](http://www.motortech.de)

[motortech@motortech.de](mailto:motortech@motortech.de)

#### MOTORTECH Americas, LLC

1400 Dealers Avenue, Suite A  
New Orleans, LA 70123

USA

Telefon: +1 504 355 4212

Telefax: +1 504 355 4217

[www.motortechamericas.com](http://www.motortechamericas.com)

[info@motortechamericas.com](mailto:info@motortechamericas.com)

### 7.3 Hinweis zum Verpacken von Geräten

Für Rücksendungen sollten Geräte wie folgt verpackt werden:

- Verpackungsmaterial, das Geräteoberflächen nicht beschädigt.
- stabile Verpackung des Gerätes
- stabile Klebefolien zum Schließen der Verpackung



## Original MOTORTECH® Zubehör für stationäre Gasmotoren

Als Systemlieferant entwickelt, produziert und vertreibt MOTORTECH Zubehör sowie Ersatz- und Verschleißteile für fast alle Arten stationärer Gasmotoren weltweit: Zündsteuerung- und Überwachung, Industriezündkerzen und Hochspannungskabel, Verkabelungssysteme und Gasregulierung – von der Klopf- über Drehzahlregelung bis hin zum kompletten BHKW-Management. Vorort-Service und Spezialtrainingskurse vervollständigen unseren Service.



### **MOTORTECH GmbH**

Hogrevestr. 21-23  
29223 Celle  
Deutschland  
Telefon: +49 5141 93 99 0  
Fax: +49 5141 93 99 99  
[www.motortech.de](http://www.motortech.de)  
[motortech@motortech.de](mailto:motortech@motortech.de)

### **MOTORTECH Americas, LLC**

1400 Dealers Avenue, Suite A  
New Orleans, LA 70123  
USA  
Telefon: +1 504 355 4212  
Fax: +1 504 355 4217  
[www.motortechamericas.com](http://www.motortechamericas.com)  
[info@motortechamericas.com](mailto:info@motortechamericas.com)