

## Neues Produkt

# Umstellung der Drosselklappe auf MAN<sup>®</sup> E26- und E32-Serie

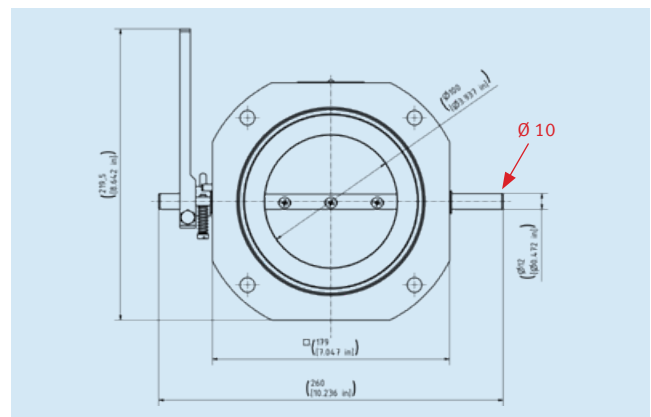
## Lagerwellenerweiterung für neue MAN<sup>®</sup>-Drosselklappen

Mit der Vertriebsmitteilung VM 20 02 kündigte MAN<sup>®</sup> ein neues Drosselklappendesign für die Motoren E2676 Exxx und E32x Exxx/LExxx an. Mit dem MAN<sup>®</sup> Produktions-einstiegsdatum 22.11.2019 wurde die neue Drosselklappe in die oben genannten Motortypen eingebaut.

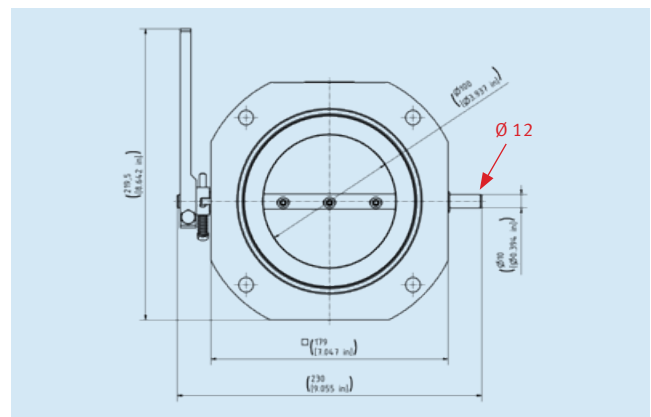
Mit Verwendung der neuen Drosselklappe 51.13105-6028 wurde der Wellendurchmesser von D 12 auf D 10 und die Länge der Lagerwelle von 260 mm auf 230 mm reduziert. Dies kann sich auf die Installation von Stellgliedern auswirken, die direkt mit der Drosselklappenwelle verbunden sind.

Für den Ausgleich bietet MOTORTECH eine Wellenerweiterung an, so dass keine Konstruktionsanpassungen notwendig sind.

Alte MAN<sup>®</sup> Drosselklappe P/N 51.13105-6018



Neue MAN<sup>®</sup> Drosselklappe P/N 51.13105-6028



## Eigenschaften

- Erweitert den Wellendurchmesser von D 10 auf D 12



## Bestellinformation

P/N	Abbildung	Beschreibung
03.91.090-A	1	Wellenverlängerung (Buchse) D 12 x D 10 x 10 mm

## VERTEILER

Kunden / Andere	Ja
Vertreter & Vertriebspartner	Ja
OEM Partner	Nein
MOTORTECH Niederlassungen	Ja