

## Produktänderung

# Schrittmotorkabelbaum – Verbesserung des Durchmessers

MOTORTECH bietet eine verbesserte Version des Schrittmotorkabelbaums **31.02.087-10** zur Verwendung mit MOTORTECH Drosselklappen (ITB) und VariFuel2(+) Gas-/Luftmischer-Serie mit 10-poliger Schraubverbindung an. Diese neue Version wird seit dem 1. November 2021 ausgeliefert.

Der verbesserte Durchmesser führt zu einem -25 % kleineren Biegeradius und damit zu einer höheren Flexibilität bei der Installation. Der Außendurchmesser wurde von 13,5 mm auf 10,1 mm verkleinert.

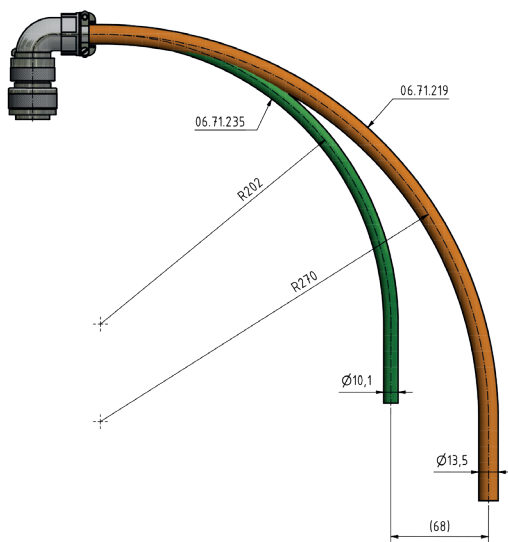


Abbildung 2: Verringerung des Biegeradius von der alten zur neuen Version



Abbildung 1a: Schrittmotorkabelbaum 31.02.087-L

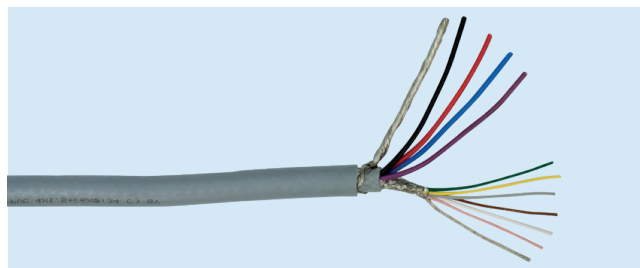


Abbildung 1b: Schrittmotorkabelbaum 31.02.087-L

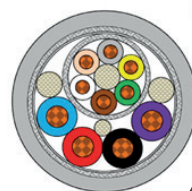


Abbildung 3: Querschnitt des Kabelbaums

## Eigenschaften

- Anzahl der Adern: 4 x 1,5 mm<sup>2</sup>, 6 x 0,25 mm<sup>2</sup> (feindrähtige Adern aus Stabkupfer)
- gesamte Abschirmung: verzinnertes Kupferdrahtgeflecht (0,12 mm)
- Außendurchmesser: 10,1 mm ±0,3 mm, PVC, grau
- Temperaturbereich: -40°C – 80°C (feste Installation)
- Entflammbarkeit: IEC 60332-1
- Dieses Kabel entspricht der EU-Richtlinie 2014/35/EU (Niederspannungsrichtlinie)

| Stecker        |     | Ader  |         | Signal          |                   |         |
|----------------|-----|---|---------|-----------------|-------------------|---------|
| Typ            | Pin | Typ   | Farbe   | Beschreibung    |                   |         |
| 10-Pin Stecker | A   | 4 x 1,5 mm <sup>2</sup> ,<br>6 x 0,25 mm <sup>2</sup> | Schwarz | Phase A1        | Schritt-<br>motor |         |
|                | B   |   | Violet  | Phase A2        |                   |         |
|                | C   |   | Rot     | Phase B1        |                   |         |
|                | D   |   | Blau    | Phase B2        |                   |         |
|                | H   |   | shield  | shield          | Shield            | Encoder |
|                | E   |   | shield  | shield          | Shield            |         |
|                | F   |   | Weiss   | A               |                   |         |
|                | G   |   | Grün    | B               |                   |         |
|                | I   |   | Grau    | I               |                   |         |
|                | J   |   | Gelb    | Power           |                   |         |
| -              | -   | Braun   | GND     |                 |                   |         |
| -              | -   | Pink  |         | Nicht verbunden |                   |         |

### VERTEILER

|                              |      |
|------------------------------|------|
| Kunden / Andere              | Ja   |
| Vertreter & Vertriebspartner | Ja   |
| OEM Partner                  | Nein |
| MOTORTECH Niederlassungen    | Ja   |