

Zündspule

P/N 06.50.054

Abmessungen

- Länge 133,5 mm
- Durchmesser Spulenkörper 61 mm
- Breite der Halterung 97 mm
- Höhe 72 mm
- Abstand Befestigungsschrauben 65 mm bis 81 mm

Anschlüsse

- Primärseite 10-32 UNF
- Sekundärseite Buchse
- Anzugsmoment Primärseite 3 Nm \pm 10 %

Mechanische Daten

- Gewicht ca. 0,75 kg
- Zulässige Vibrationen 5 g bei 20 Hz bis 2.000 Hz
- Anzugsmoment Befestigungsschrauben an Verkabelungsschiene von MOTORTECH 16 Nm \pm 10 %

Klimatische Umgebungsbedingungen

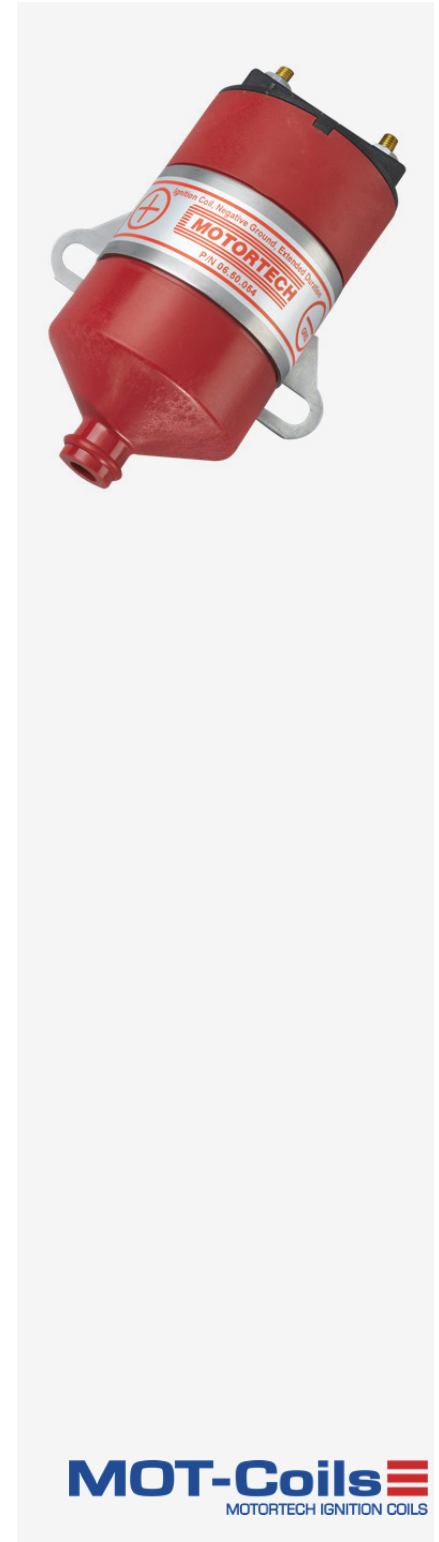
- zulässiger Temperaturbereich -20 °C bis +95 °C
- maximale relative Luftfeuchtigkeit 95 %

Elektrische Daten

- maximale Sekundärspannung 45 kV
- Widerstand Primärseite 0,35 Ω \pm 0,1 Ω
- Widerstand Sekundärseite 8 k Ω \pm 0,5 k Ω

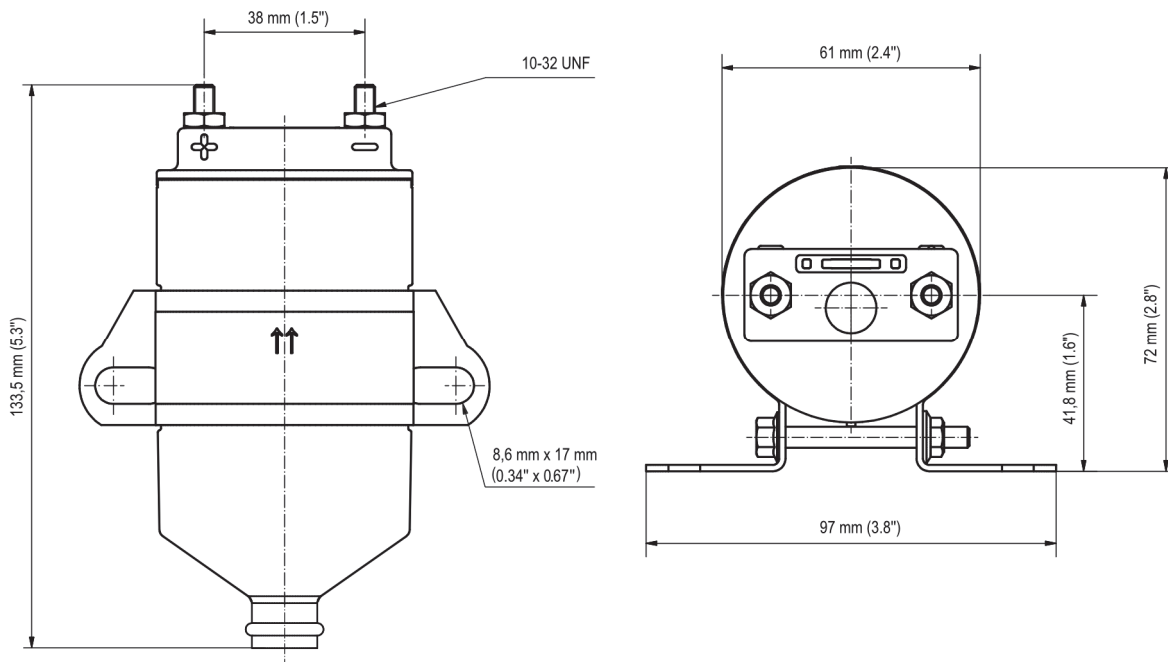
Kompatibilität

- entspricht folgender Zündspule 591010
- kompatible Zündsteuergeräte MIC500, ALT I, ALT III/ALT V, CD1, CD200, CD200D, DISN, CPU90, CEC
- kompatible Technologien Spark Reference¹⁾



1) Spark Reference – Hochspannungs-Anzeigesystem von ALTRONIC®

Übersichtszeichnung



Schaltplan der Zündspule

