

## Zündspule

P/N 06.50.103

### Abmessungen

- Länge 134 mm
- Abstand der Befestigungsschrauben 68,8 mm

### Anschlüsse

- Primärseite 10-32 UNF-Gewinde
- Sekundärseite Stecker
- Anzugsmoment Primärseite 3 Nm  $\pm$  10 %

### mechanische Daten

- Gewicht Ca. 0,7 kg
- zulässige Vibrationen 5 g bei 20 Hz bis 2000 Hz
- Anzugsmoment der Befestigungsschrauben an der Zündschiene 10 Nm  $\pm$  10 %

### klimatechnische Umgebungsbedingungen

- zulässiger Temperaturbereich im Betrieb -20 °C bis +95 °C
- maximale Luftfeuchtigkeit 95 %

### elektrische Daten

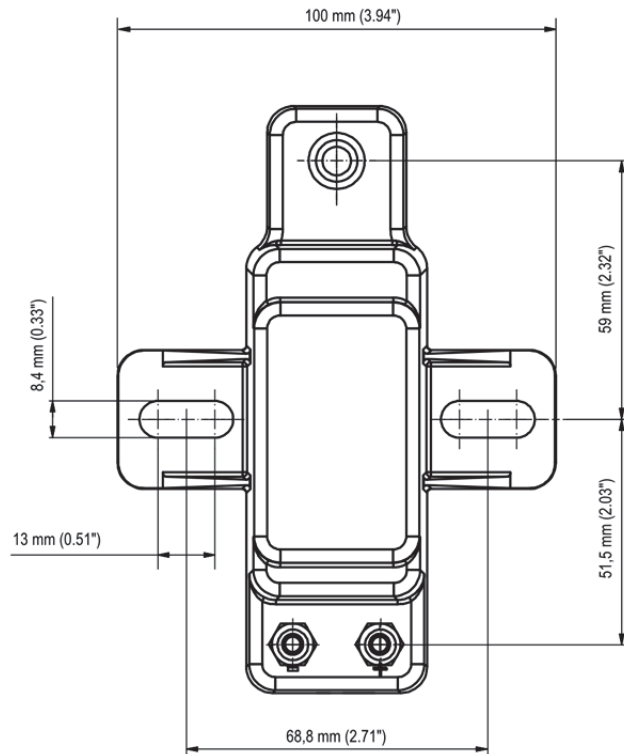
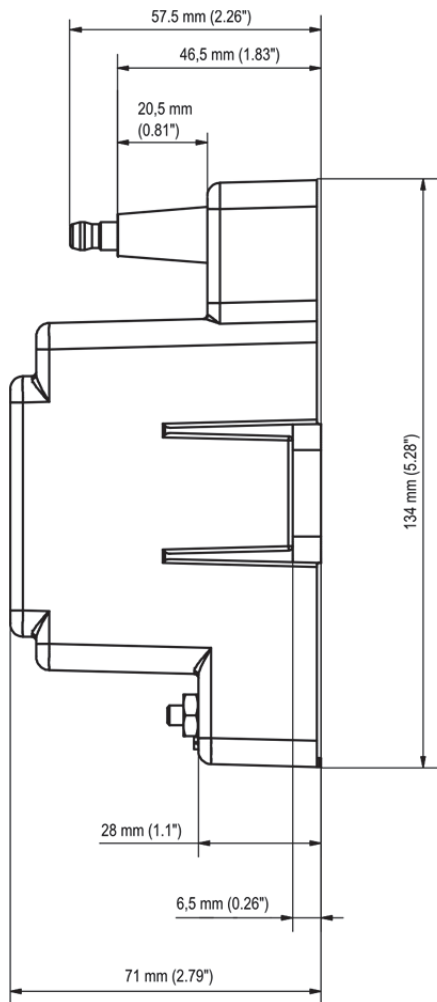
- maximale Sekundärspannung 40 kV
- Widerstand Primärseite 0,2  $\Omega$   $\pm$  0,1  $\Omega$
- Widerstand Sekundärseite 10 k $\Omega$   $\pm$  1,5 k $\Omega$
- Polarität negativ geerdet

### Kompatibilität

- entspricht folgenden Zündspulen 591040, 3394578
- kompatible Zündsteuergeräte ALT I/ALT III/ALT V/CD1/CD200/CD200D/CPU90/CEC



## Übersichtszeichnungen



## Schaltplan der Zündspule

