

## Geschirmte Zündspule

P/N 95.09.074

### Abmessungen

- Länge 213,6 mm
- Durchmesser Spulenkörper 62 mm
- Abstand Befestigungsschrauben 66 mm bis 79 mm

### Anschlüsse

- Primärseite MIL., 3-polig, Stift, 5/8-24 UNEF
- Sekundärseite 3/4-20 UNEF
- Anzugsmoment Primärseite 3 Nm  $\pm$  10 %
- Anzugsmoment Sekundärseite 5 Nm  $\pm$  10 %

### Mechanische Daten

- Gewicht ca. 1,8 kg
- zulässige Vibrationen 5 g bei 20 Hz bis 2000 Hz
- Anzugsmoment der Befestigungsschrauben an Verkabelungsschiene von MOTORTECH 16 Nm  $\pm$  10 %

### Klimatische Umgebungsbedingungen

- zulässiger Temperaturbereich im Betrieb -20 °C bis +100 °C
- zulässiger Temperaturbereich für Lagerung -40 °C bis +120 °C
- maximale relative Luftfeuchtigkeit 95 %

### Elektrische Daten

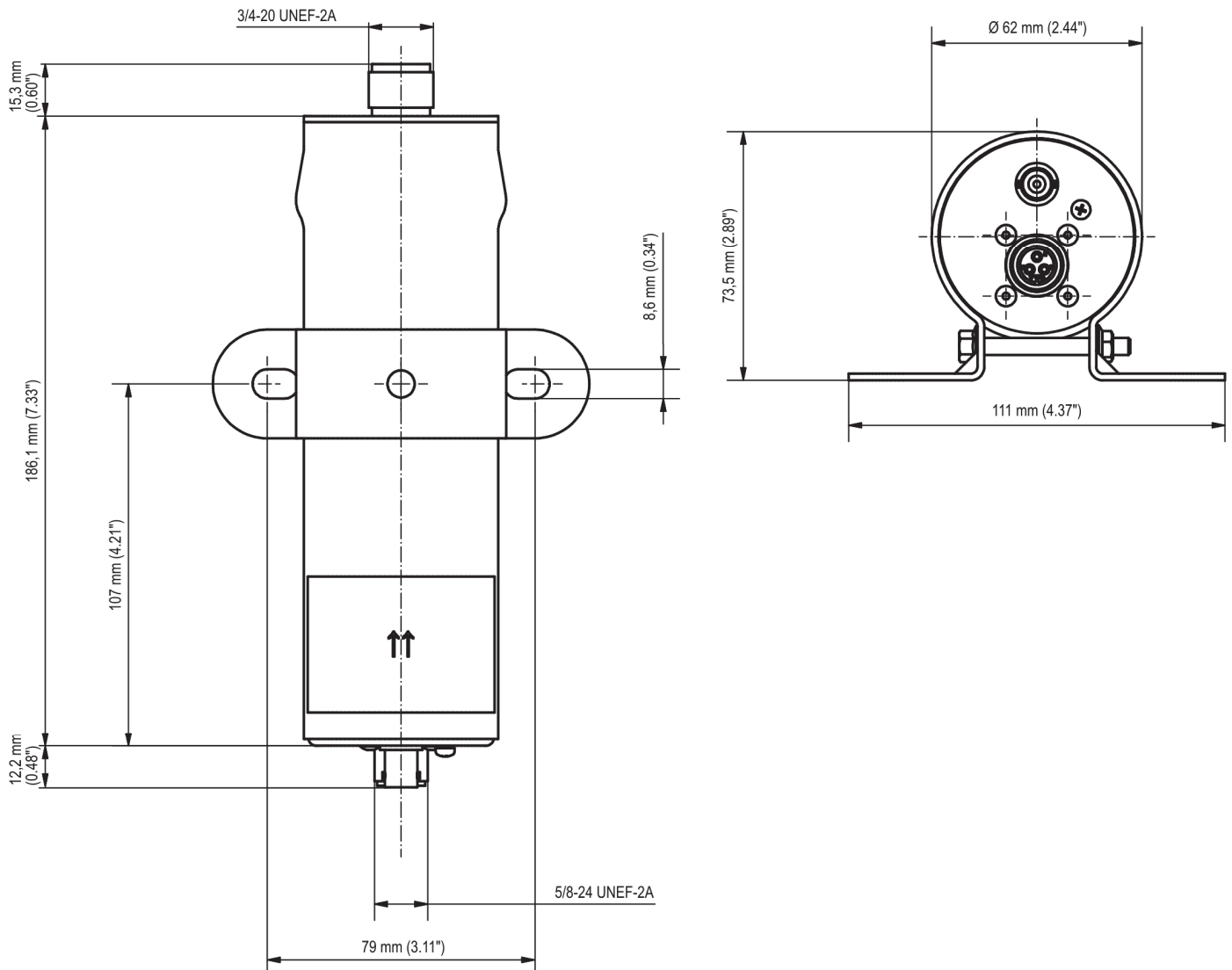
- maximale Sekundärspannung 40 kV  $\pm$  2,5 kV
- Widerstand Primärseite 0,35  $\Omega$   $\pm$  0,1  $\Omega$
- Widerstand Sekundärseite 8 k $\Omega$  +0,5/-1 k $\Omega$
- Polarität negativ geerdet

### Kompatibilität

- kompatible Zündsteuergeräte MIC500, ALT I, ALT III, ALT V, CD200, CD200D, DISN, CPU90



## Übersichtszeichnungen



## Schaltplan der Zündspule

