

## I Drosselklappe

P/N 30.41.100-D-HT, P/N 30.41.105-D-HT

### Varianten

- |                                                          |                 |
|----------------------------------------------------------|-----------------|
| • Standard-Klappendurchmesser D <i>(siehe Zeichnung)</i> | 60 mm, 68 mm    |
| • mögliche Klappendurchmesser                            | 48 mm bis 68 mm |

### Abmessungen

- |                                 |          |
|---------------------------------|----------|
| • Länge/Breite Anschlussflansch | 111,7 mm |
| • Lochabstand Anschlussflansch  | 75 mm    |
| • Höhe Anschlussflansch         | 61 mm    |

### Dichtung (nur P/N 30.41.100-D-HT)

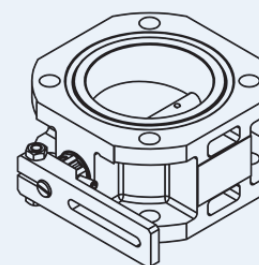
- |                    |          |
|--------------------|----------|
| • Art              | O-Ring   |
| • Innendurchmesser | 82,14 mm |
| • Dicke            | 3,53 mm  |

### Gewicht

- |                                            |        |
|--------------------------------------------|--------|
| • P/N 30.41.105-55-HT                      | 1,1 kg |
| • P/N 30.41.100-60-HT, P/N 30.41.105-60-HT | 1,0 kg |
| • P/N 30.41.100-68-HT, P/N 30.41.105-68-HT | 0,9 kg |

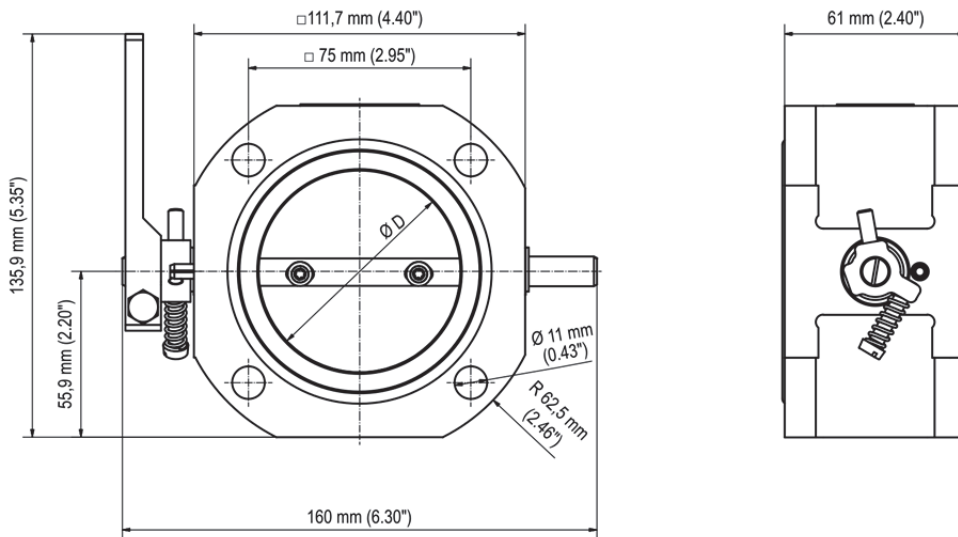
### Mechanische Daten

- |                                                  |                                    |
|--------------------------------------------------|------------------------------------|
| • maximaler Drehwinkel der Drosselklappe         | 80°                                |
| • chemische Beständigkeit                        | Wasser, Öl, gasförmige Treibstoffe |
| • absoluter Druck                                | 4,5 bar                            |
| • maximale Temperatur der durchströmenden Medien | +200 °C                            |



## Übersichtszeichnung

P/N 30.41.100-D-HT



P/N 30.41.105-D-HT

