

I Drosselklappe

P/N 30.41.140-D-HT, P/N 30.41.145-D-HT

Varianten

- Standard-Klappendurchmesser D (*siehe Zeichnung*) 75 mm, 80 mm, 85 mm
- mögliche Klappendurchmesser 73 mm bis 85 mm

Abmessungen

- Länge/Breite Anschlussflansch 148,7 mm
- Lochabstand Anschlussflansch 95 mm
- Höhe Anschlussflansch 76 mm

Dichtung (nur P/N 30.41.140-D-HT)

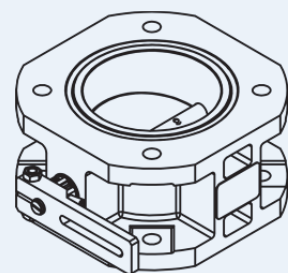
- Art O-Ring
- Innendurchmesser 98,02 mm
- Dicke 3,53 mm

Gewicht

- P/N 30.41.140-75-HT, P/N 30.41.145-75-HT 2,0 kg
- P/N 30.41.140-80-HT, P/N 30.41.145-80-HT 1,9 kg
- P/N 30.41.140-85-HT, P/N 30.41.145-85-HT 1,8 kg

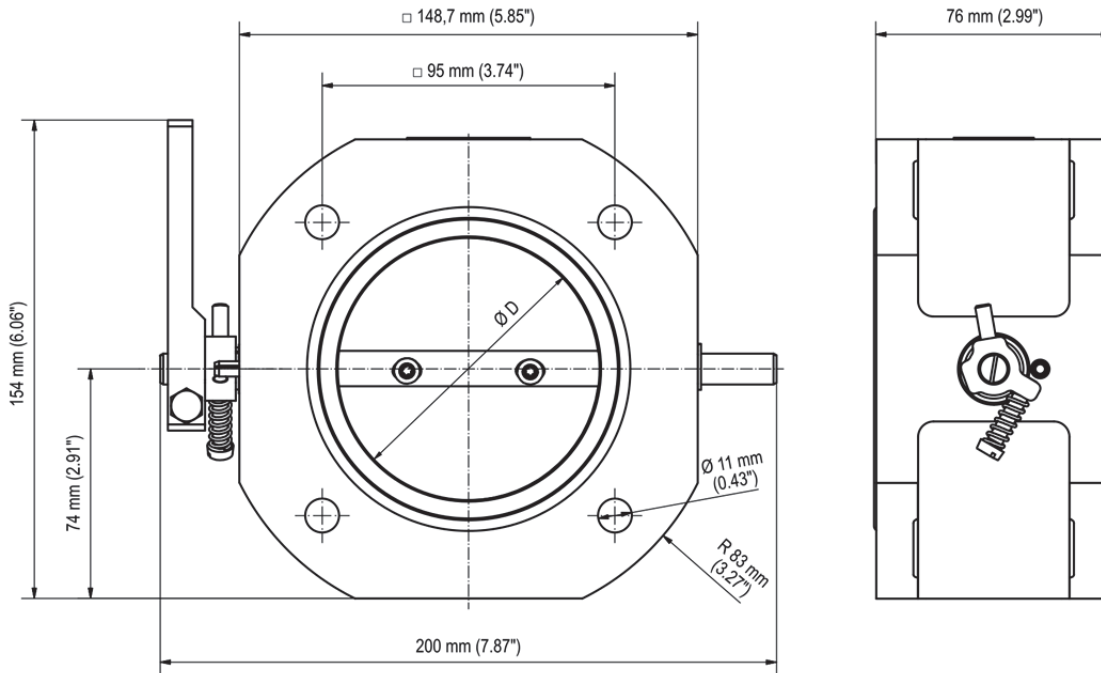
Mechanische Daten

- maximaler Drehwinkel der Drosselklappe 80°
- chemische Beständigkeit Wasser, Öl, gasförmige Treibstoffe
- absoluter Druck 4,5 bar
- maximale Temperatur der durchströmenden Medien +200 °C



Übersichtszeichnung

P/N 30.41.140-D-HT



P/N 30.41.145-D-HT

