

I Drosselklappe

P/N 30.41.200-D-HT, P/N 30.41.205-D-HT

Varianten

- Standard-Klappendurchmesser D *(siehe Zeichnung)* 100 mm, 105 mm, 110 mm, 115 mm, 120 mm, 125 mm
- mögliche Klappendurchmesser 98 mm bis 125 mm

Abmessungen

- Länge/Breite Anschlussflansch 179 mm
- Lochabstand Anschlussflansch 126 mm
- Höhe Anschlussflansch 110 mm

Dichtung (nur P/N 30.41.200-D-HT)

- Art O-Ring
- Innendurchmesser 130 mm/148,82 mm*
- Dicke 5 mm/3,53 mm*

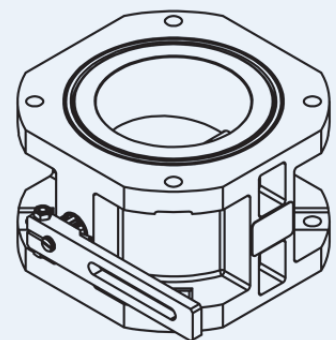
* 148,82 mm x 3,53 mm nur bei P/N 30.41.200-125-HT

Gewicht

- P/N 30.41.200-100-HT, P/N 30.41.205-100-HT 3,6 kg
- P/N 30.41.200-105-HT, P/N 30.41.205-105-HT 3,4 kg
- P/N 30.41.200-110-HT, P/N 30.41.205-110-HT 3,4 kg
- P/N 30.41.200-115-HT, P/N 30.41.205-115-HT 2,9 kg
- P/N 30.41.200-120-HT, P/N 30.41.205-120-HT 2,9 kg
- P/N 30.41.200-125-HT, P/N 30.41.205-125-HT 2,7 kg

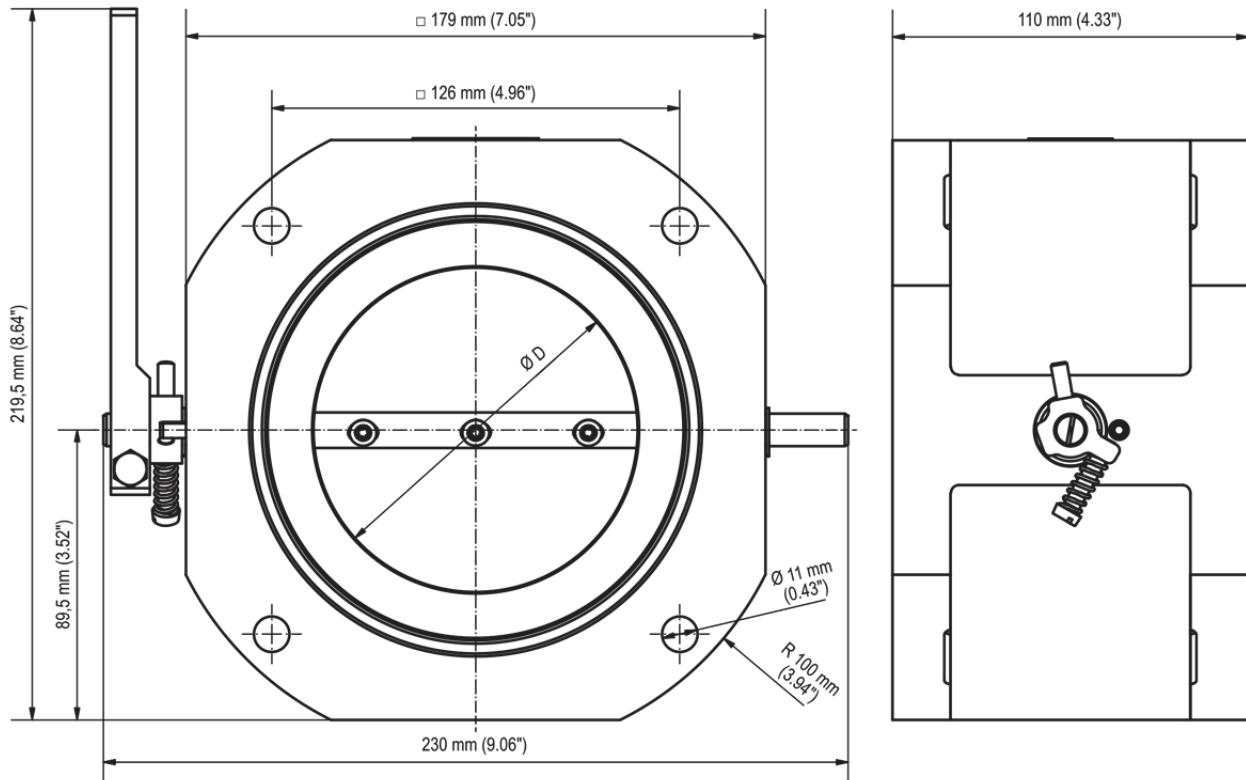
Mechanische Daten

- maximaler Drehwinkel der Drosselklappe 80°
- chemische Beständigkeit Wasser, Öl, gasförmige Treibstoffe
- absoluter Druck 4,5 bar
- maximale Temperatur der durchströmenden Medien +200 °C



Übersichtszeichnung

P/N 30.41.200-D-HT



P/N 30.41.205-D-HT

