

I Drosselklappe

P/N 30.41.050-D-HT, P/N 30.41.055-D-HT

Varianten

- | | |
|----------------------------------------------------------|-----------------|
| • Standard-Klappendurchmesser D <i>(siehe Zeichnung)</i> | 42 mm |
| • mögliche Klappendurchmesser | 41 mm bis 42 mm |

Abmessungen

- | | |
|---------------------------------|---------|
| • Länge/Breite Anschlussflansch | 86,7 mm |
| • Lochabstand Anschlussflansch | 57 mm |
| • Höhe Anschlussflansch | 40 mm |

Dichtung (nur P/N 30.41.050-D-HT)

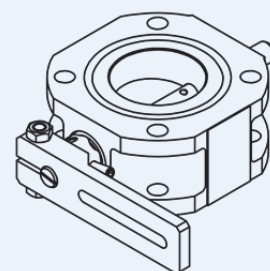
- | | |
|--------------------|----------|
| • Art | O-Ring |
| • Innendurchmesser | 56,75 mm |
| • Dicke | 3,53 mm |

Gewicht

- | | |
|--------------------------------------------|--------|
| • P/N 30.41.050-42-HT, P/N 30.41.055-42-HT | 0,5 kg |
| • P/N 30.41.055-44-HT | 0,5 kg |

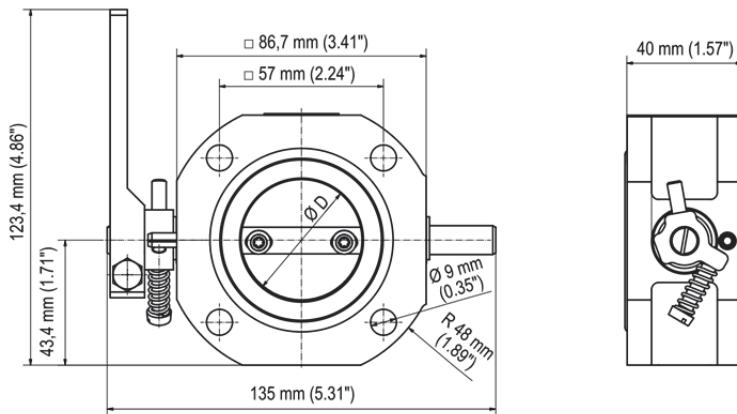
Mechanische Daten

- | | |
|--------------------------------------------------|------------------------------------|
| • maximaler Drehwinkel der Drosselklappe | 80° |
| • chemische Beständigkeit | Wasser, Öl, gasförmige Treibstoffe |
| • absoluter Druck | 4,5 bar |
| • maximale Temperatur der durchströmenden Medien | +200 °C |



Übersichtszeichnung

P/N 30.41.050-D-HT



P/N 30.41.055-D-HT

